

JETE

PANDUAN PENGGUNAAN HEADPHONE SV1



Mohon bacalah instruksi dengan teliti
sebelum menggunakan produk

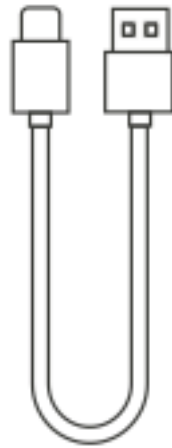
Pengenalan Produk :

Terima kasih telah membeli produk JETE. Untuk kinerja yang optimal dan aman, diharapkan untuk membaca instruksi dengan baik sebelum menggunakan produk ini.

Isi Paket :



Headphone
SV1



Kabel
Pengisian

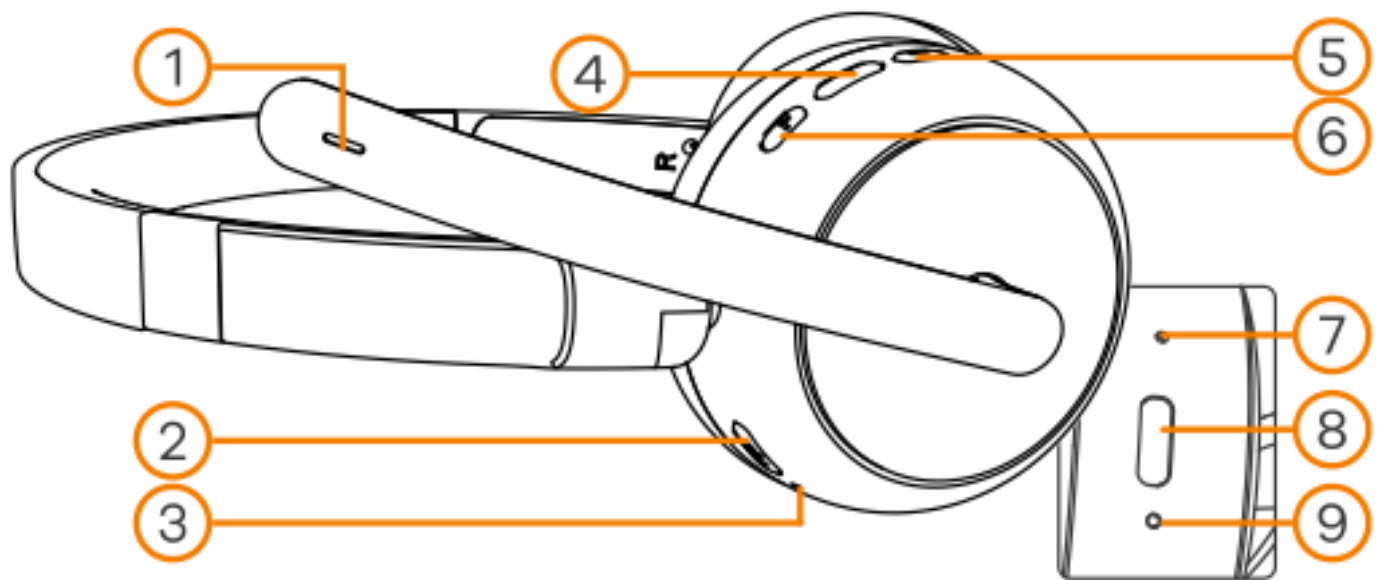


Dongle
Receiver



Panduan
Penggunaan

Deskripsi Struktur Produk :



- | | | |
|-------------------------|---------------|--------------------|
| 1. Mikrofon 1 | 4. Tombol MFB | 8. Port USB-C |
| 2. Tombol Mute | 5. Tombol (-) | 9. Lampu Indikator |
| 3. Lampu Indikator Mute | 6. Tombol (+) | |
| | 7. Mikrofon 2 | |

Tips:

- Penggunaan headphone secara rutin adalah perawatan paling mudah yang bisa dilakukan.
- Disarankan untuk mendengarkan musik dengan volume sedang, untuk menjaga kesehatan pendengaran.

Cara Penggunaan :

Cara Menyalakan Headphone :

Tekan tombol MFB selama 3 detik, indikator lampu akan berkedip biru dan merah, tanda headphone siap disandingkan.

Cara Mematikan Headphone :

Tekan tombol MFB selama 3 detik, indikator lampu akan berkedip merah, tanda headphone dalam kondisi mati.

Cara Penyandingan Headphone :

Menggunakan Bluetooth

1. Nyalakan headphone, lampu indikator akan berkedip biru dan merah, tanda headphone dalam mode penyandingan.
2. Nyalakan Bluetooth pada perangkat.
3. Aktifkan pencarian dan pilih "JETE-SV1".
4. Jika sudah terhubung, indikator suara akan terdengar dan indikator lampu akan mati.

Menggunakan Adapter Dongle Receiver

1. Nyalakan headphone, lampu indikator akan berkedip biru dan merah
2. Pasangkan adapter dongle receiver ke perangkat.
3. Jika sudah terhubung, indikator lampu akan berkedip biru.

Catatan :

- Headphone memiliki fungsi memori yang akan otomatis terhubung dengan perangkat sebelumnya saat dinyalakan.

- Koneksi akan terputus saat anda keluar dari jarak jangkauan Headphone (10m) dan akan otomatis terhubung kembali saat anda berada pada jarak jangkauan dalam waktu 5 menit.

Cara Menjawab Panggilan :

Tekan sekali pada tombol MFB untuk menjawab panggilan (mode bluetooth dan mode adapter).

Tips : Beberapa tipe perangkat hanya dapat menjawab panggilan melalui perangkatnya sendiri. Sesuaikanlah dengan instruksi pada perangkat Anda.

Cara Mengakhiri Panggilan :

- Tekan sekali pada tombol MFB untuk mengakhiri panggilan (mode bluetooth).
- Tekan 2 kali pada tombol MFB untuk mengakhiri panggilan (mode adapter).

Cara Menolak Panggilan :

- Tekan selama 2 detik pada tombol MFB saat ada panggilan masuk (mode bluetooth).
- Tekan 2 kali pada tombol MFB untuk mengakhiri panggilan (mode adapter).

Cara Memanggil Ulang Nomor Terakhir

Tekan 2 kali pada tombol MFB untuk memanggil nomor terakhir yang dihubungi (mode bluetooth).

Cara Mengaktifkan Voice Assistant :

Tekan 3 kali tombol MFB untuk mengaktifkan asisten suara.

Catatan :

Dalam mode adapter terdapat sedikit perbedaan fungsi tergantung versi perangkat yang digunakan.

Cara Mengganti Mode :

Tekan 2 kali tombol Mute untuk mengganti mode bluetooth / adapter.

Cara Mute / Mengaktifkan Mikrofon :

Tekan sekali tombol Mute untuk mematikan atau mengaktifkan mikrofon.

Cara Memutar Musik :

- Tekan sekali pada tombol MFB untuk memutar atau menjeda lagu.
- Tekan sekali tombol (-) untuk mengurangi volume suara.
- Tekan sekali tombol (+) untuk menambah volume suara.
- Tekan selama 2 detik tombol (-) untuk memutar lagu sebelumnya.
- Tekan selama 2 detik tombol (+) untuk memutar lagu selanjutnya.

Cara Mengisi Daya :

- Gunakan kabel pengisian daya USB-C untuk melakukan proses pengisian.
- Pada penggunaan pertama, lakukan pengisian daya headphone selama 2 jam.
- Selama proses pengisian, lampu indikator akan menyala dan akan mati secara otomatis setelah pengisian selesai.

Spesifikasi :

Versi Bluetooth	: V6.0
Waktu Penggunaan	: 35 jam
Waktu Bicara	: 26 jam
Waktu Siaga	: 46 jam
Impedansi	: $32 \pm 15\% \Omega$
Ukuran Speaker	: 40 mm
Kapasitas Baterai	: 400mAh
Audio Codec	: SBC & AAC
Waktu Pengisian	: 2 jam
Sensitivitas	: 115dB \pm 3dB
Sensitivitas Mikrofon	: -33dB
Frekuensi	: 20Hz-20kHz
Input	: DC 5V/0.3A
Jangkauan Wireless	: 10m (Tanpa Hambatan)

JETE

**KARTU GARANSI dan
PANDUAN PENGGUNAAN**

HEADPHONE SV1



e-Usermanual

IMPORTIR

PT. DORAN SUKSES INDONESIA

Jl. Lebak Jaya 2 Tengah No. 2, Surabaya

CUSTOMER SERVICE

 **081217393609**

 jete.id  [jeteindonesia](https://www.instagram.com/jeteindonesia)

 [jeteindonesia](https://www.facebook.com/jeteindonesia)  [jeteindonesia](https://www.twitter.com/jeteindonesia)

Syarat & Ketentuan Garansi :

1. Garansi ini berlaku selama 2 tahun untuk Produk asli JETE.
2. Garansi ini berlaku selama masa garansi yang tertera di kemasan produk sejak tanggal penjualan.
3. Dalam masa garansi, pengguna dibebaskan dari segala biaya penggantian yang mungkin terjadi.
4. Pengguna harus menunjukkan kartu garansi dan nota pembelian pada saat mengajukan garansi.
5. Garansi berlaku untuk kerusakan fungsional:
 - * Mati total.
 - * Audio tidak detect.
 - * Indikator mati.
 - * Kerusakan baterai.
6. Garansi ini TIDAK BERLAKU bila:
 - * PRODUK PATAH, RETAK, TERBAKAR, TERJATUH, DIMODIFIKASI SENDIRI, TERENDAM AIR.
 - * Aksesoris pendukung seperti : kabel, adaptor dsb.
 - * Penggunaan yang tidak normal, tidak disimpan dengan benar, bencana alam, dimodifikasi, atau apapun dengan sengaja.
 - * Produk telah diperbaiki oleh pihak ke tiga.
 - * Data tidak diisi dengan lengkap oleh penjual dan pembeli.
 - * Kerusakan oleh kesalahan pengguna.
 - * Masa garansi produk telah berakhir.

Cara Klaim Garansi JETE :

1. Seluruh bentuk Klaim Garansi dapat dilakukan di Daftar Outlet Resmi yang tertera di kartu Garansi.
2. Pembeli dapat datang ke Outlet Resmi atau Menghubungi Customer Service 0812-1739-3609 bila ingin menukarkan produk secara Online.
3. Seluruh Biaya Pengiriman Ekspedisi / Ongkir ditanggung Pembeli.
4. Saat Klaim Garansi, Pembeli WAJIB untuk menunjukkan Kelengkapan Garansi:
 - Nota Pembelian yang tertera jelas Nama Outlet dan Tanggal Transaksi.
 - Produk harus masih dalam Masa Garansi yang ditentukan.
 - Kartu Garansi yang telah diisi.
 - Box / Packing Produk.
5. Harap diinformasikan Kendala / Kerusakan produk yang terjadi kepada Staff kami.
6. GARANSI TIDAK BERLAKU apabila ditemukan KERUSAKAN KARENA PENGGUNAAN yaitu:
 - PATAH, RETAK, TERBAKAR, TERJATUH, DIMODIFIKASI SENDIRI, TERENDAM AIR.
7. Bila ditemukan kendala saat Klaim Garansi atau ada pertanyaan lainnya, dapat menghubungi Customer Service 0812-1739-3609.

Perawatan dan Pemeliharaan :

Silahkan baca rekomendasi berikut sebelum menggunakan produk JETE:

- Hindari perangkat terkena uap air atau tempat yang lembab. Hal ini dapat mempengaruhi sirkuit internal.
- Jangan gunakan larutan pembersih untuk membersihkan perangkat.
- Jangan biarkan perangkat terbuka pada suhu sangat tinggi atau suhu rendah karena dapat merusak perangkat atau mengubah bagian plastik tertentu.
- Hindari perangkat dengan benda tajam karena hal ini akan menyebabkan goresan dan kerusakan.
- Jangan membongkar dan memodifikasi perangkat.
- Jangan biarkan perangkat terjatuh karena dapat menyebabkan kerusakan pada sirkuit.
- Selalu simpan perangkat pada suhu kamar.

**GARANSI
2 TAHUN**

**RUSAK GANTI BARU
TUKAR SEPUASNYA**



Kontak Kami

TITIK PENUKARAN GARANSI PRODUK :

SELURUH INDONESIA

