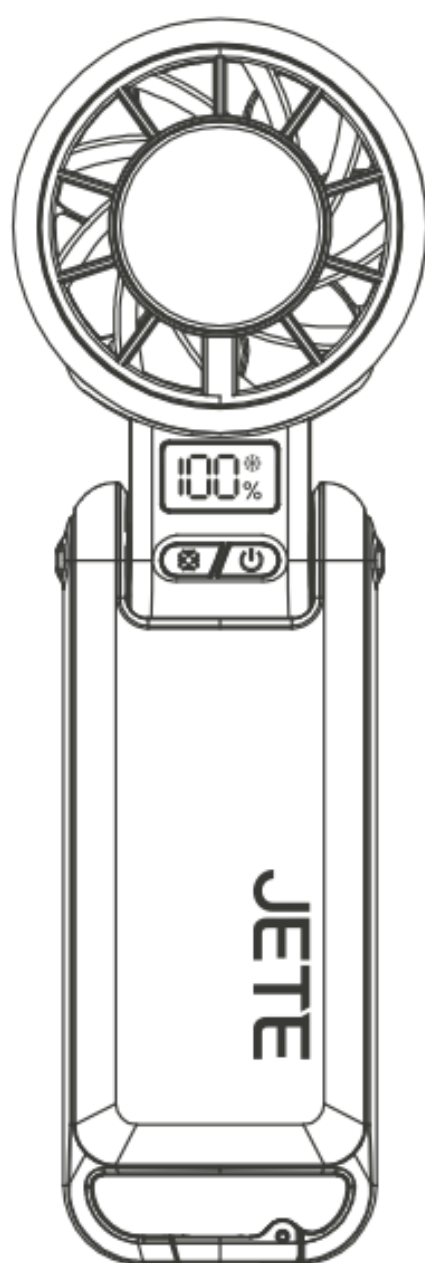


JETE

PANDUAN PENGGUNAAN

KIPAS PORTABLE TF3



Mohon bacalah instruksi dengan teliti
sebelum menggunakan produk

Pengenalan Produk :

Terima kasih telah membeli produk JETE. Untuk kinerja yang optimal dan aman, diharapkan untuk membaca instruksi dengan baik sebelum menggunakan produk ini.

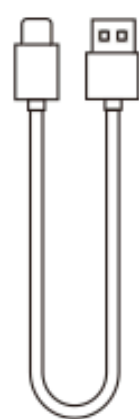
Isi Paket :



TF3



Lanyard

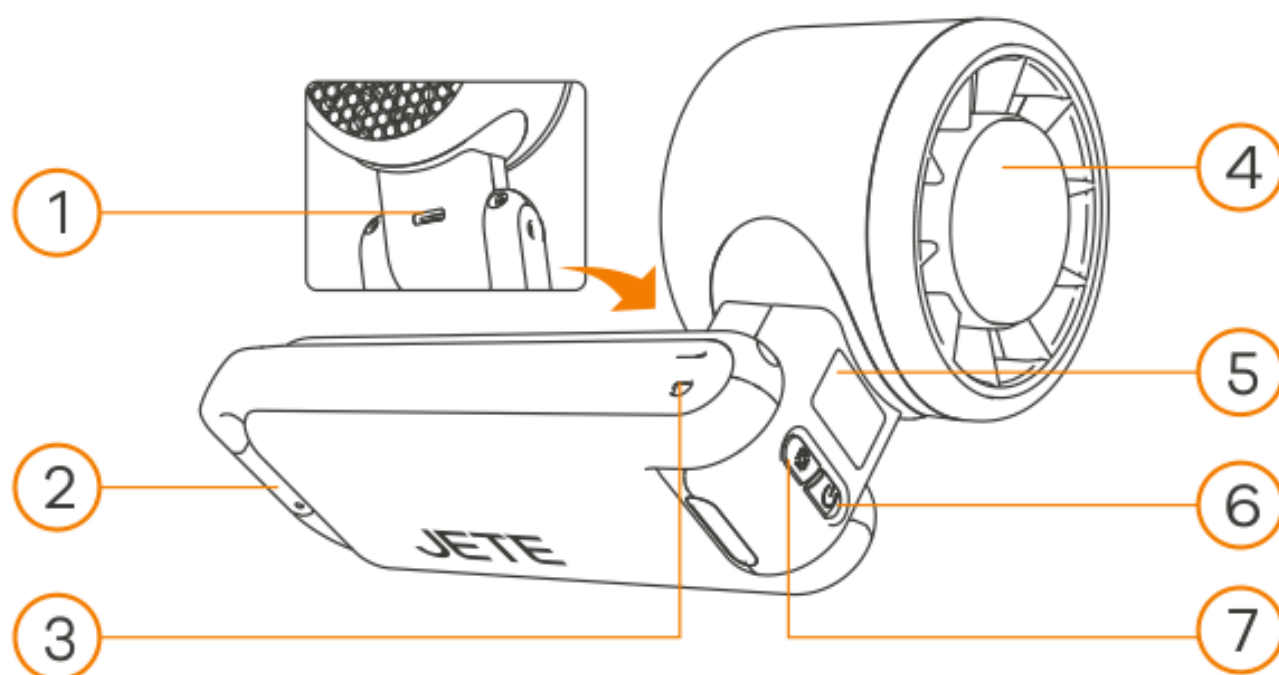


Kabel Pengisian



Panduan Penggunaan

Deskripsi Struktur Produk :



1. Port Type-C
2. Carabiner
3. Lubang Lanyard
4. Pendingin

5. LED Display
6. Tombol Power
7. Tombol Mode Pendingin

Tips:

- Penggunaan kipas secara rutin adalah perawatan paling mudah yang bisa dilakukan.
- Disarankan untuk menyalakan kipas dengan kecepatan sedang, hal ini bisa memperpanjang masa pemakaian kipas.

Cara Penggunaan :

Cara Mengatur Kecepatan Kipas :

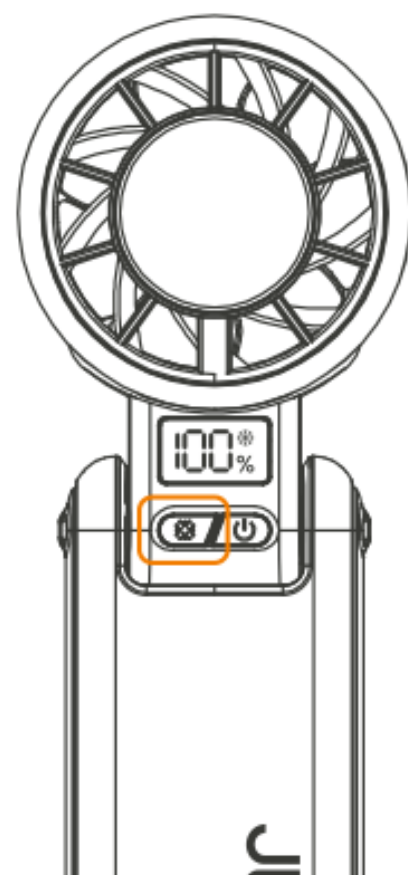
1. Tekan tombol power sekali untuk menyalakan dan beralih ke level kecepatan 20.
2. Tekan tombol power sekali lagi untuk beralih ke level kecepatan 40.
3. Tekan tombol power sekali lagi untuk beralih ke level kecepatan 60.
4. Tekan tombol power sekali lagi untuk beralih ke level kecepatan 80.
5. Tekan tombol power sekali lagi untuk beralih ke level kecepatan 100.
6. Tekan sekali lagi untuk mematikan kipas.

Catatan :

Setelah kecepatan dipilih, tampilan LED Display akan otomatis beralih ke indikator baterai (%).

Cara Menyalakan Mode Pendingin :

1. Tekan tombol mode pendingin untuk mengaktifkan fungsi pendingin (❄️).
2. Tekan kembali untuk mematikan mode pendingin.



Durasi Penggunaan Setelah Terisi Penuh :

| Mode Operasi | Durasi Penggunaan |
|--------------------------------|-------------------|
| Kipas kecepatan 20 | ±9 jam 30 menit |
| Kipas kecepatan 40 | ±6 jam 40 menit |
| Kipas kecepatan 60 | ±5 jam 40 menit |
| Kipas kecepatan 80 | ±3 jam 40 menit |
| Kipas kecepatan 100 | ±2 jam 20 menit |
| Kecepatan 20 + mode pendingin | ±2 jam 15 menit |
| Kecepatan 40 + mode pendingin | ±1 jam 45 menit |
| Kecepatan 60 + mode pendingin | ±1 jam 40 menit |
| Kecepatan 80 + mode pendingin | ±1 jam 35 menit |
| Kecepatan 100 + mode pendingin | ±1 jam 30 menit |

Cara Mengisi Daya :

- Gunakan kabel pengisian daya Type-C DC 5V/2A untuk melakukan proses pengisian.
- Pada penggunaan pertama, lakukan pengisian daya selama 2 jam.
- Selama proses pengisian, LED Display akan menyala dan menampilkan angka persentase baterai.

Spesifikasi :

| | |
|----------------------------|--|
| Input Daya | : DC 5V/2A |
| Daya Keluaran Maksimal | : 5W |
| Kapasitas Baterai | : 4000mAh 2.000mAh*2 (18650 Lithium-Ion) |
| Kecepatan Angin Maksimal | : 8m/s |
| Kecepatan Motor | : 10.600 RPM |
| Tingkat Kecepatan Maksimal | : 5 level |
| Jumlah Baling-baling | : 7 |
| Port Pengisian Daya | : USB-C |
| Waktu Penggunaan | : 2.5-9.5 jam (Normal Mode) 1.5-2 jam (Mode Dingin) |
| Waktu Pengisian | : 3.5 jam |
| Ukuran Produk | : 60*46*180 mm |
| Berat Produk | : 218g |
| Bahan Material | : ABS |

JETE

**KARTU GARANSI dan
PANDUAN PENGGUNAAN**

KIPAS PORTABLE TF3



e-Usermanual

IMPORTIR

PT. DORAN SUKSES INDONESIA

Jl. Lebak Jaya 2 Tengah No. 2, Surabaya

CUSTOMER SERVICE

 **081217393609**

 jete.id  [jeteindonesia](https://www.instagram.com/jeteindonesia)

 [jeteindonesia](https://www.facebook.com/jeteindonesia)  [jeteindonesia](https://www.twitter.com/jeteindonesia)

Perawatan dan Pemeliharaan :

Silahkan baca rekomendasi berikut sebelum menggunakan produk JETE:

- Hindari perangkat terkena uap air atau tempat yang lembab. Hal ini dapat mempengaruhi sirkuit internal.
- Jangan gunakan larutan pembersih untuk membersihkan perangkat.
- Jangan biarkan perangkat terbuka pada suhu sangat tinggi atau suhu rendah karena dapat merusak perangkat atau mengubah bagian plastik tertentu.
- Hindari perangkat dengan benda tajam karena hal ini akan menyebabkan goresan dan kerusakan.
- Jangan membongkar dan memodifikasi perangkat.
- Jangan biarkan perangkat terjatuh karena dapat menyebabkan kerusakan pada sirkuit.
- Selalu simpan perangkat pada suhu kamar.

Syarat & Ketentuan Garansi :

1. Garansi ini berlaku selama 2 tahun untuk Produk asli JETE.
2. Garansi ini berlaku selama masa garansi yang tertera di kemasan produk sejak tanggal penjualan.
3. Dalam masa garansi, pengguna dibebaskan dari segala biaya penggantian yang mungkin terjadi.
4. Pengguna harus menunjukkan kartu garansi dan nota pembelian pada saat mengajukan garansi.
5. Garansi berlaku untuk kerusakan fungsional:
 - * Mati total.
 - * Audio tidak detect.
 - * Indikator mati.
 - * Kerusakan baterai.
6. Garansi ini TIDAK BERLAKU bila:
 - * PRODUK PATAH, RETAK, TERBAKAR, TERJATUH, DIMODIFIKASI SENDIRI, TERENDAM AIR.
 - * Aksesoris pendukung seperti : kabel, adaptor dsb.
 - * Penggunaan yang tidak normal, tidak disimpan dengan benar, bencana alam, dimodifikasi, atau apapun dengan sengaja.
 - * Produk telah diperbaiki oleh pihak ke tiga.
 - * Data tidak diisi dengan lengkap oleh penjual dan pembeli.
 - * Kerusakan oleh kesalahan pengguna.
 - * Masa garansi produk telah berakhir.

Cara Klaim Garansi JETE :

1. Seluruh bentuk Klaim Garansi dapat dilakukan di Daftar Outlet Resmi yang tertera di kartu Garansi.
2. Pembeli dapat datang ke Outlet Resmi atau Menghubungi Customer Service 0812-1739-3609 bila ingin menukarkan produk secara Online.
3. Seluruh Biaya Pengiriman Ekspedisi / Ongkir ditanggung Pembeli.
4. Saat Klaim Garansi, Pembeli WAJIB untuk menunjukkan Kelengkapan Garansi:
 - Nota Pembelian yang tertera jelas Nama Outlet dan Tanggal Transaksi.
 - Produk harus masih dalam Masa Garansi yang ditentukan.
 - Kartu Garansi yang telah diisi.
 - Box / Packing Produk.
5. Harap diinformasikan Kendala / Kerusakan produk yang terjadi kepada Staff kami.
6. GARANSI TIDAK BERLAKU apabila ditemukan KERUSAKAN KARENA PENGGUNAAN yaitu:
PATAH, RETAK, TERBAKAR, TERJATUH, DIMODIFIKASI SENDIRI, TERENDAM AIR.
7. Bila ditemukan kendala saat Klaim Garansi atau ada pertanyaan lainnya, dapat menghubungi Customer Service 0812-1739-3609.

**GARANSI
2 TAHUN**

**RUSAK GANTI BARU
TUKAR SEPUASNYA**



Kontak Kami

TITIK PENUKARAN GARANSI PRODUK :

SELURUH INDONESIA

