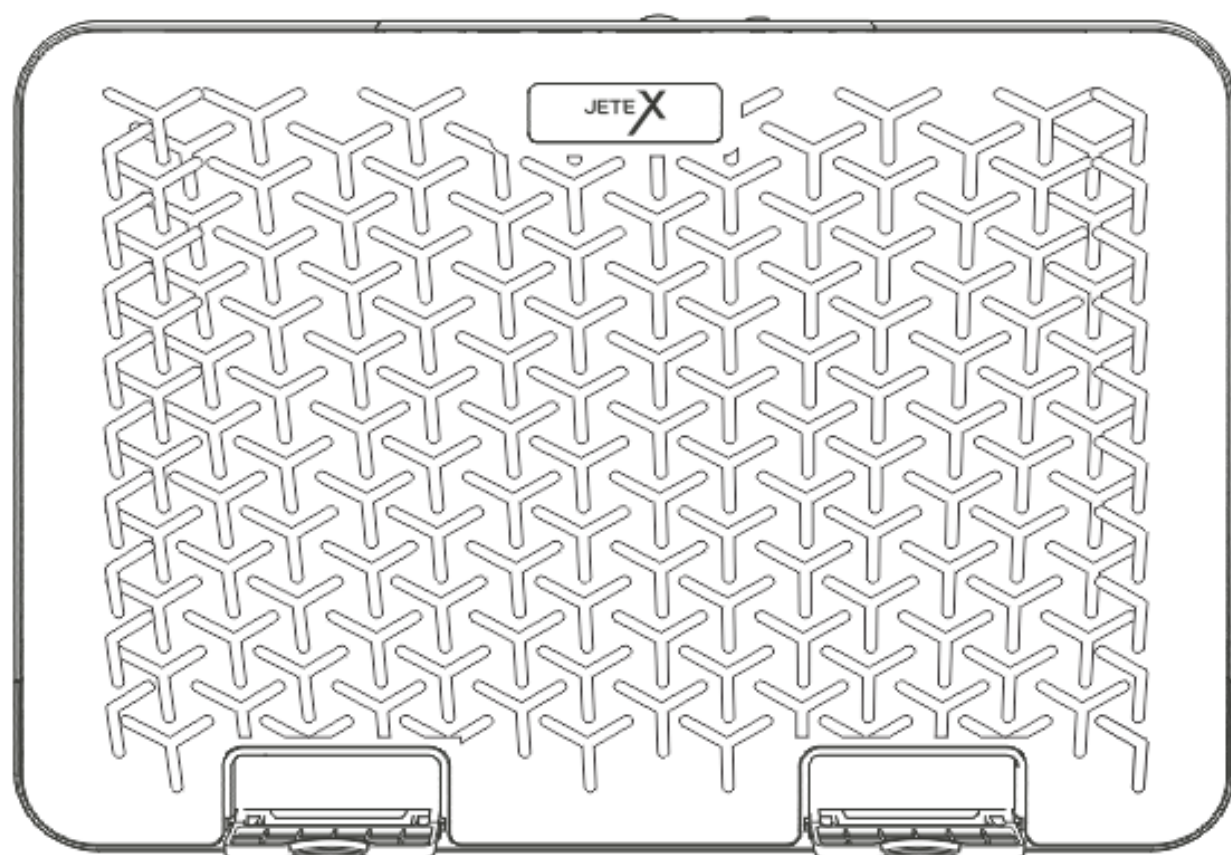


# JETE X

## PANDUAN PENGGUNAAN

### COOLER LAPTOP LX1

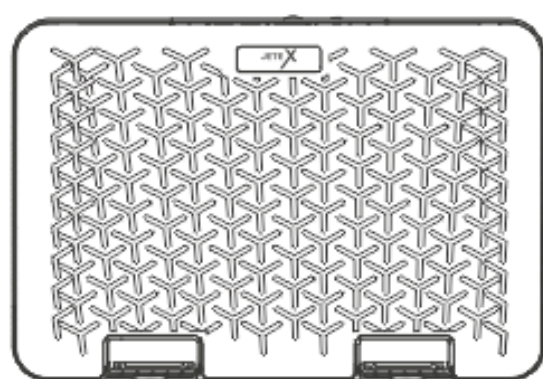


Mohon bacalah instruksi dengan teliti  
sebelum menggunakan produk

## Pengenalan Produk :

Terima kasih telah membeli produk JETE. Untuk kinerja yang optimal dan aman, diharapkan untuk membaca instruksi dengan baik sebelum menggunakan produk ini.

## Isi Paket :



LX1



Holder

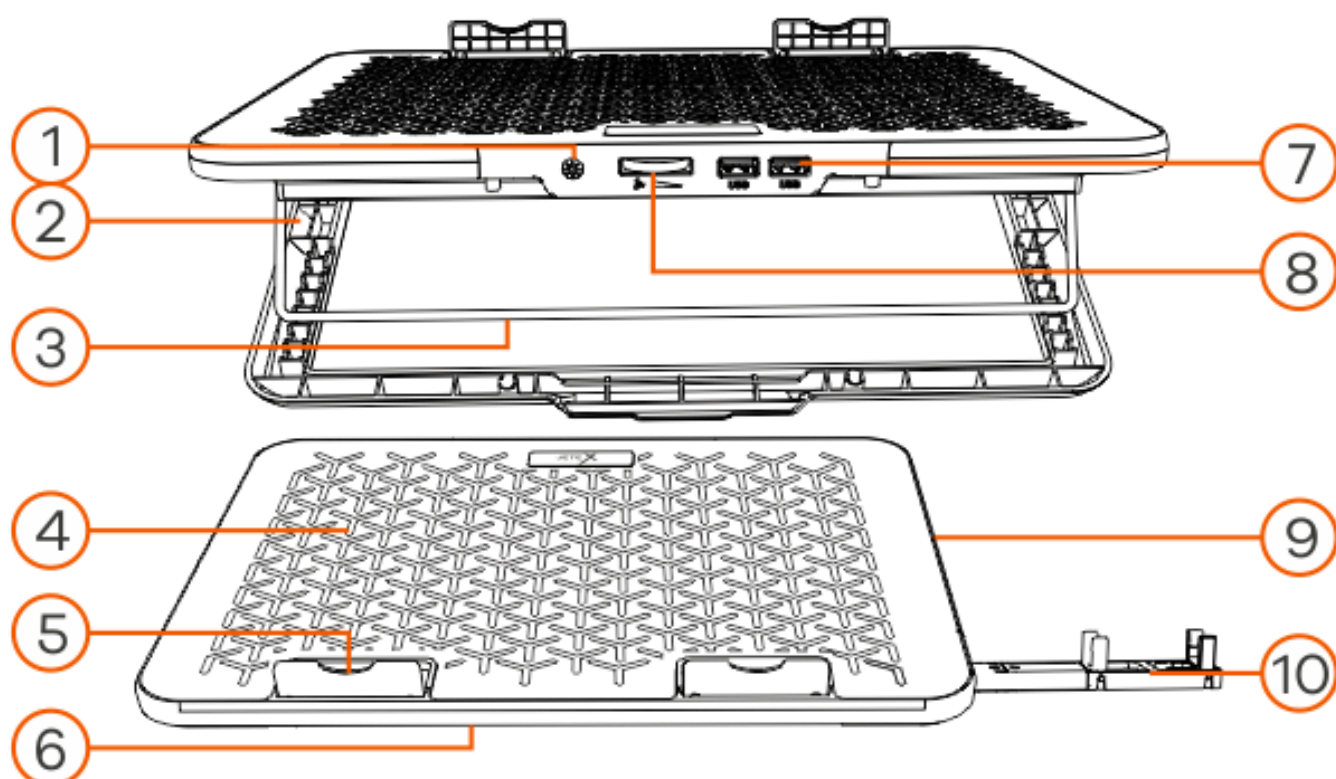


Kabel  
USB to USB



Panduan  
Penggunaan

## Deskripsi Struktur Produk :



- |                    |                            |
|--------------------|----------------------------|
| 1. Tombol Lampu    | 6. Slot Penyimpanan Holder |
| 2. Slot Holder     | 7. Port USB                |
| 3. Stand Besi      | 8. Level Kecepatan         |
| 4. Kipas Pendingin | 9. Lampu RGB               |
| 5. Penyangga       | 10. Holder Smartphone      |

## Cara Penggunaan :

### Cara Menyalakan Kipas

- Hubungkan kabel USB to USB dari laptop ke cooler dan lampu RGB akan menyala menandakan perangkat aktif.
- Putar level kecepatan ke kanan sampai berbunyi "klik" kipas akan berputar sesuai dengan level yang diinginkan.

### Cara Mematikan Kipas

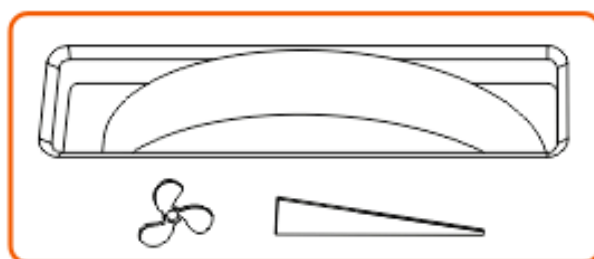
- Putar level kecepatan ke kiri hingga berbunyi 'klik' untuk mematikan fungsi kipas.

Catatan:

Jangan langsung melepas kabel ketika tidak digunakan, harap matikan lampu dan kipas sebelum melepaskan kabel dari sumber daya, hal ini bisa memperpanjang masa pemakaian cooler.

### Cara Mengatur Kecepatan

- Putar level kecepatan ke kanan level kecepatan untuk meningkatkan kecepatan kipas.
- Putar level kecepatan ke kiri level kecepatan untuk menurunkan kecepatan kipas.



### Cara Menyalakan dan Mematikan Lampu

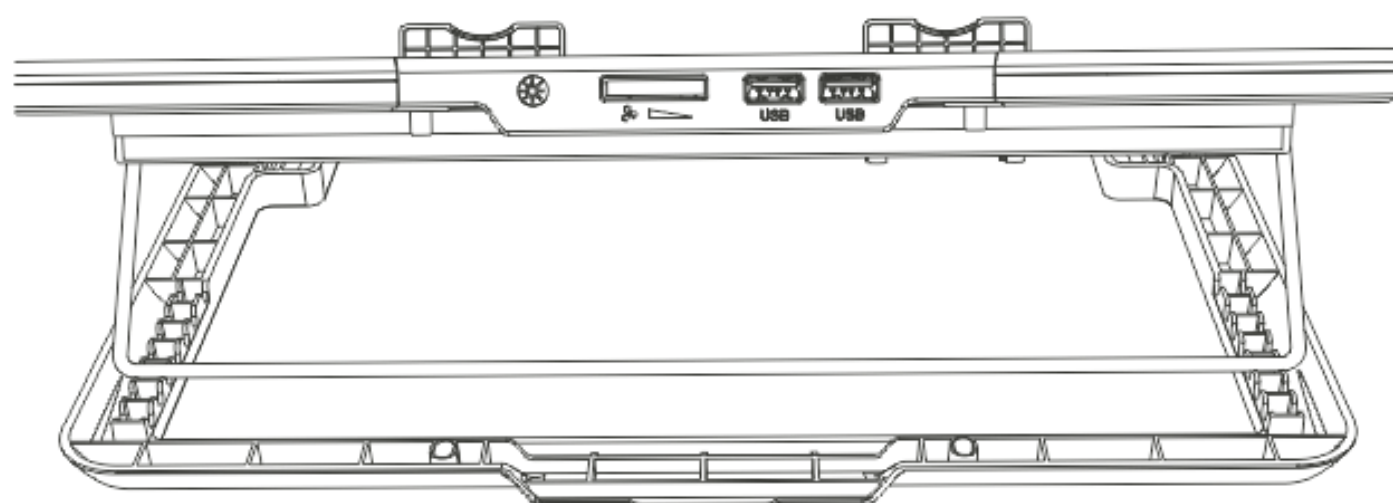
- Tekan selama 3 detik tombol lampu untuk menyalakan dan mematikan lampu.

## Cara Mengganti Mode Lampu

- Tekan sekali tombol Lampu untuk mengganti mode (Ada 10 mode yang dapat disesuaikan).

## Cara Menyesuaikan Ketinggian

- Tarik stand besi secara perlahan dan sesuaikan pada gerigi penahan hingga mencapai sudut kemiringan yang diinginkan.
- Terdapat 7 tingkat ketinggian untuk menyesuaikan posisi kerja yang paling nyaman.

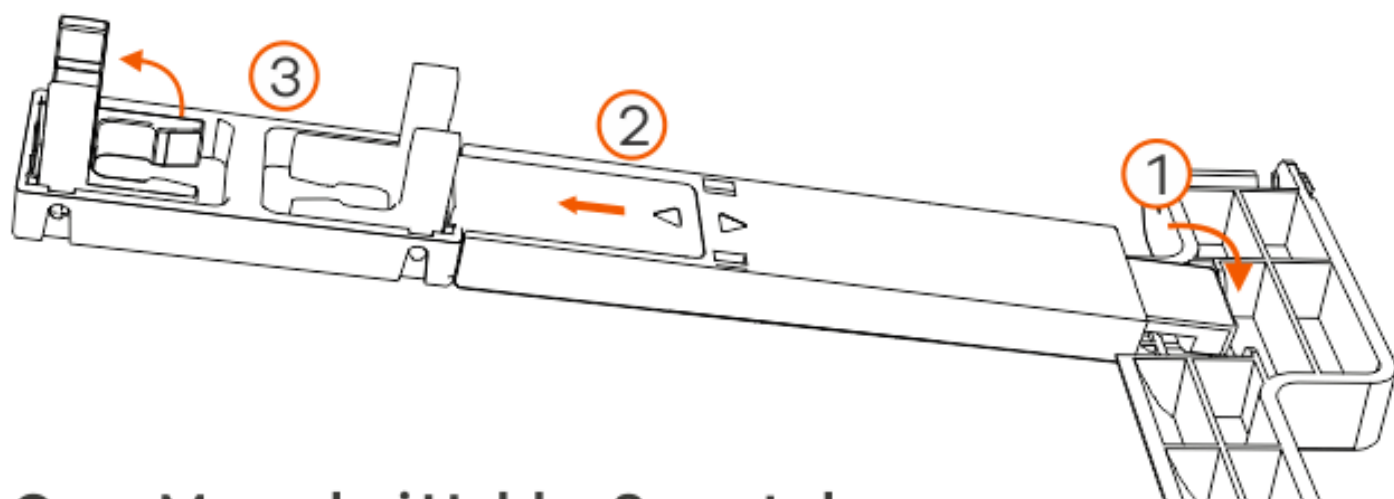


- Pastikan kaki penyangga stand besi terkunci dengan baik agar laptop tetap stabil selama digunakan.

## Port USB

Cooler ini dilengkapi dengan 2 port USB.

- Salah satu port digunakan sebagai sumber daya (power) untuk menyalakan cooler.
- Port USB lainnya dapat digunakan untuk transfer data, menyambungkan dongle mouse, keyboard, atau perangkat lain sesuai kebutuhan.



## Cara Memakai Holder Smartphone

1. Kaitkan holder pada slot yang tersedia di bagian bawah kanan atau kiri kipas. Pastikan holder terkunci dengan rapat.
2. Jika panjang holder kurang, tarik dan sesuaikan panjang holder sesuai kebutuhan.
3. Buka kedua penjepit holder, letakkan Smartphone secara vertikal atau horizontal sesuai kebutuhan.

## Spesifikasi Produk :

Material	: Plastik + Iron Plate
Ukuran Kipas	: 60*60*15 mm
Input	: DC 5V/0.95A
Daya	: 4.75W
Aliran Udara	: 84.9 CFM
Tingkat Kebisingan	: 27.6 dB
Berat	: 0.85 kg
Kecepatan Kipas	: 2200 - 3000 RPM
Dimensi Produk	: 360*253*30mm
Beban Maksimal	: 5kg

# JETE X

**KARTU GARANSI dan  
PANDUAN PENGGUNAAN**

**COOLER LAPTOP LX1**



e-Usermanual

**IMPORTIR**

**PT. DORAN SUKSES INDONESIA**

Jl. Lebak Jaya 2 Tengah No. 2, Surabaya

**CUSTOMER SERVICE**



**081217393609**



jete.id



jeteindonesia



jeteindonesia



jeteindonesia

## Perawatan dan Pemeliharaan :

**Silahkan baca rekomendasi berikut sebelum menggunakan produk JETE:**

- Hindari perangkat terkena uap air atau tempat yang lembab. Hal ini dapat mempengaruhi sirkuit internal.
- Jangan gunakan larutan pembersih untuk membersihkan perangkat.
- Jangan biarkan perangkat terbuka pada suhu sangat tinggi atau suhu rendah karena dapat merusak perangkat atau mengubah bagian plastik tertentu.
- Hindari perangkat dengan benda tajam karena hal ini akan menyebabkan goresan dan kerusakan.
- Jangan membongkar dan memodifikasi perangkat.
- Jangan biarkan perangkat terjatuh karena dapat menyebabkan kerusakan pada sirkuit.
- Selalu simpan perangkat pada suhu kamar.

## Syarat & Ketentuan Garansi :

1. Garansi ini berlaku selama 2 tahun untuk Produk asli JETE.
2. Garansi ini berlaku selama masa garansi yang tertera di kemasan produk sejak tanggal penjualan.
3. Dalam masa garansi, pengguna dibebaskan dari segala biaya penggantian yang mungkin terjadi.
4. Pengguna harus menunjukkan kartu garansi dan nota pembelian pada saat mengajukan garansi.
5. Garansi berlaku untuk kerusakan fungsional:
  - \* Mati total.
  - \* Audio tidak detect.
  - \* Indikator mati.
  - \* Kerusakan baterai.
6. Garansi ini TIDAK BERLAKU bila:
  - \* PRODUK PATAH, RETAK, TERBAKAR, TERJATUH, DIMODIFIKASI SENDIRI, TERENDAM AIR.
  - \* Aksesoris pendukung seperti : kabel, adaptor dsb.
  - \* Penggunaan yang tidak normal, tidak disimpan dengan benar, bencana alam, dimodifikasi, atau apapun dengan sengaja.
  - \* Produk telah diperbaiki oleh pihak ke tiga.
  - \* Data tidak diisi dengan lengkap oleh penjual dan pembeli.
  - \* Kerusakan oleh kesalahan pengguna.
  - \* Masa garansi produk telah berakhir.

## Cara Klaim Garansi JETE :

1. Seluruh bentuk Klaim Garansi dapat dilakukan di Daftar Outlet Resmi yang tertera di kartu Garansi.
2. Pembeli dapat datang ke Outlet Resmi atau Menghubungi Customer Service 0812-1739-3609 bila ingin menukarkan produk secara Online.
3. Seluruh Biaya Pengiriman Ekspedisi / Ongkir ditanggung Pembeli.
4. Saat Klaim Garansi, Pembeli WAJIB untuk menunjukkan Kelengkapan Garansi:
  - Nota Pembelian yang tertera jelas Nama Outlet dan Tanggal Transaksi.
  - Produk harus masih dalam Masa Garansi yang ditentukan.
  - Kartu Garansi yang telah diisi.
  - Box / Packing Produk.
5. Harap diinformasikan Kendala / Kerusakan produk yang terjadi kepada Staff kami.
6. GARANSI TIDAK BERLAKU apabila ditemukan KERUSAKAN KARENA PENGGUNAAN yaitu:  
PATAH, RETAK, TERBAKAR, TERJATUH, DIMODIFIKASI SENDIRI, TERENDAM AIR.
7. Bila ditemukan kendala saat Klaim Garansi atau ada pertanyaan lainnya, dapat menghubungi Customer Service 0812-1739-3609.

**GARANSI  
2 TAHUN**

**RUSAK GANTI BARU  
TUKAR SEPULASNYA**



Kontak Kami

TITIK PENUKARAN GARANSI PRODUK :

**SELURUH INDONESIA**

