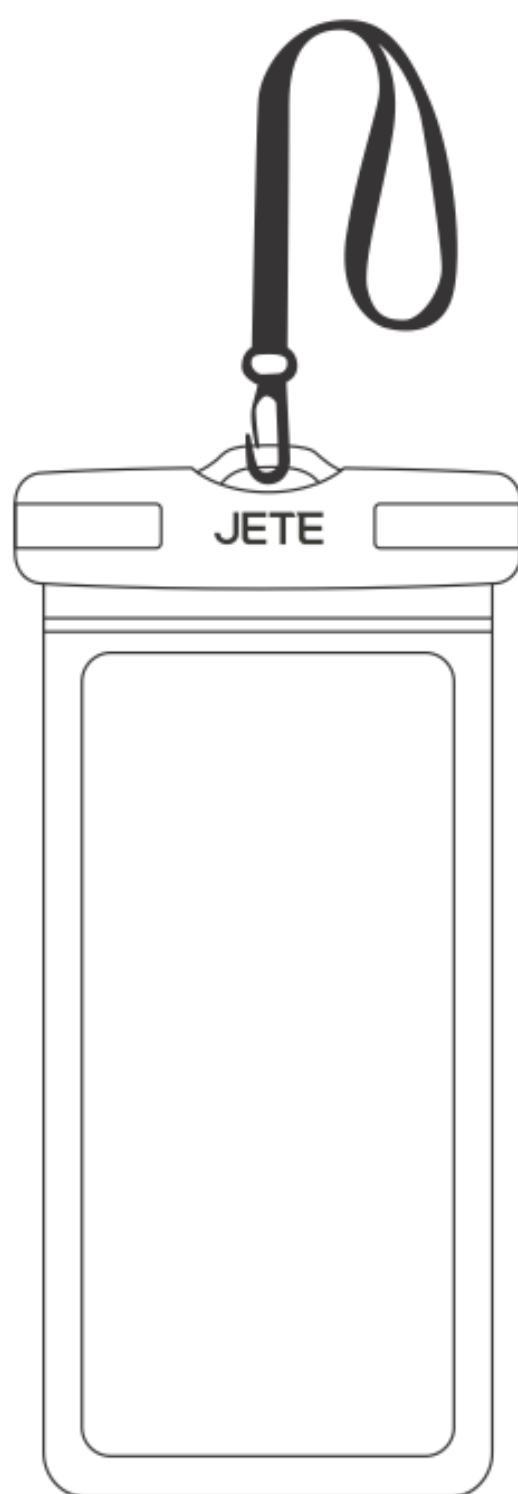


JETE

PANDUAN PENGGUNAAN

WATERPROOF BAG POUCH WT1

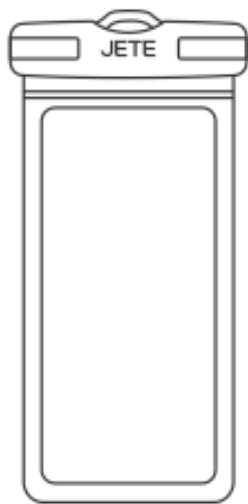


Mohon bacalah instruksi dengan teliti
sebelum menggunakan produk

Pengenalan Produk :

Terima kasih telah membeli produk JETE. Untuk kinerja yang optimal dan aman, diharapkan untuk membaca instruksi dengan baik sebelum menggunakan produk ini.

Isi Paket :



WT1

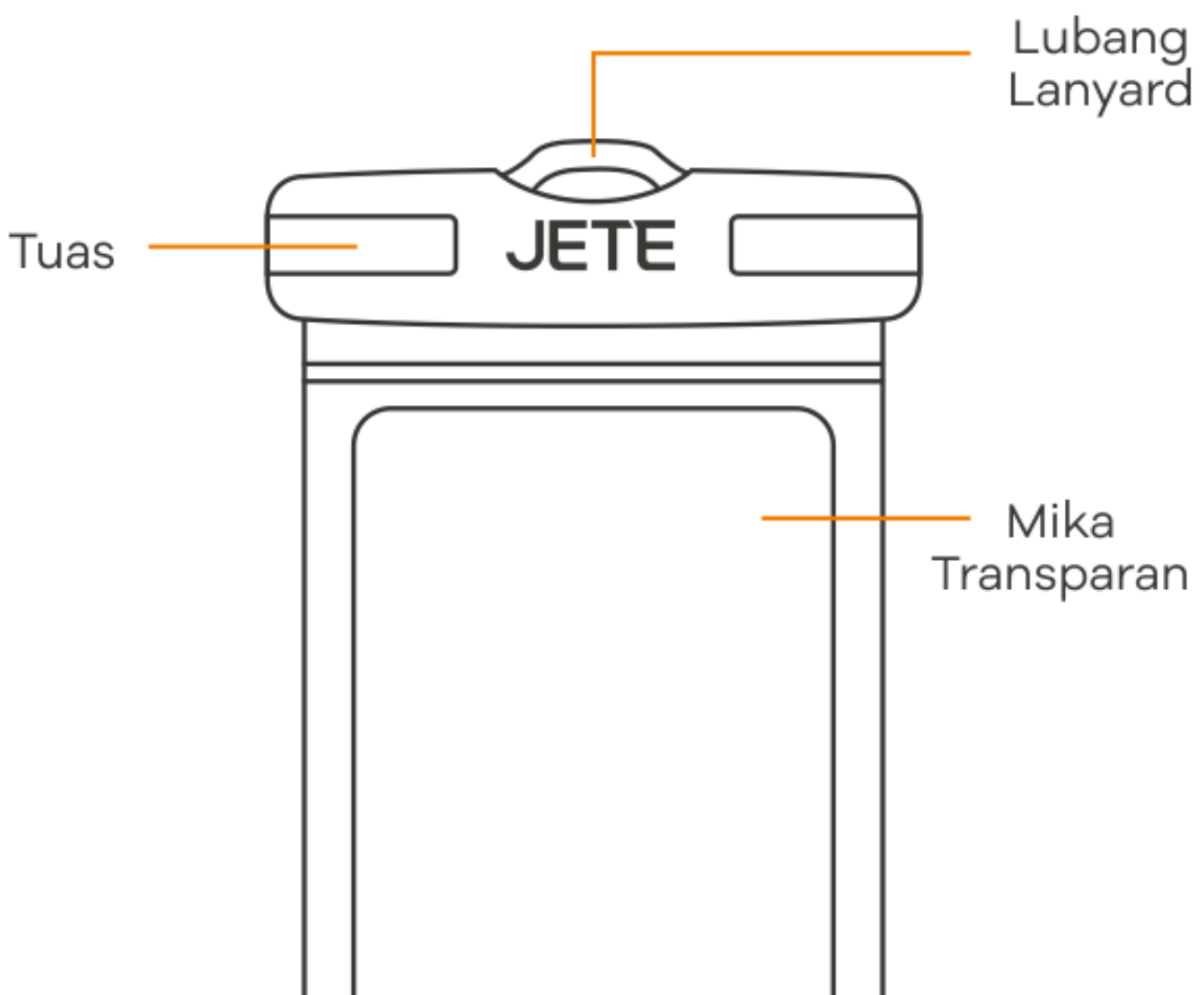


Lanyard

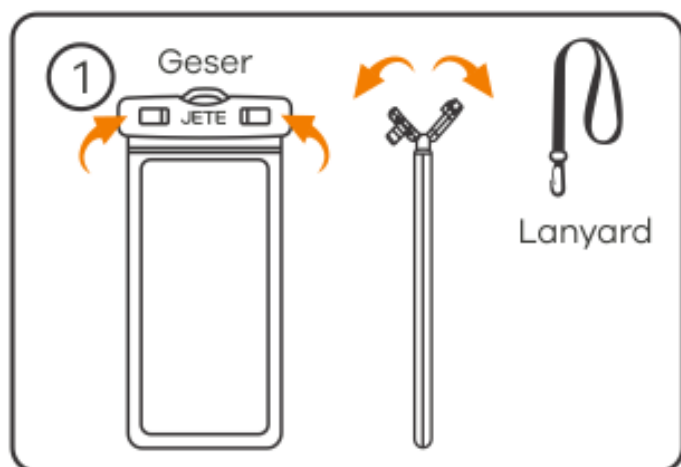


Panduan Pengguna

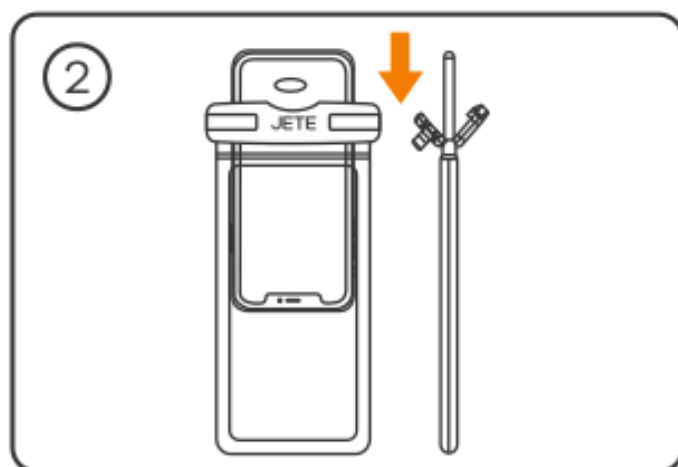
Deskripsi Struktur Produk :



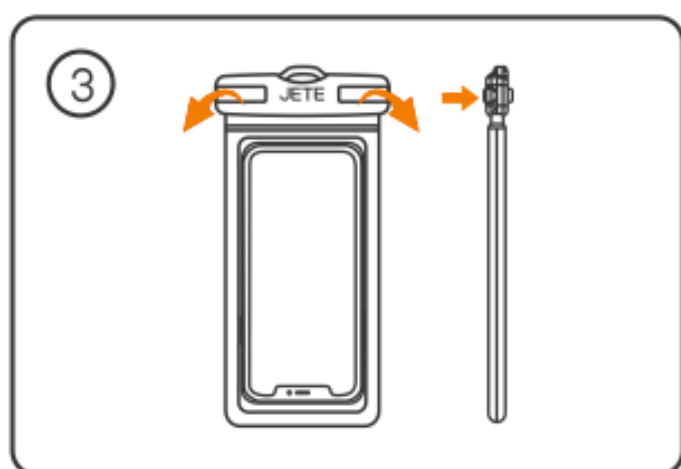
Cara Penggunaan :



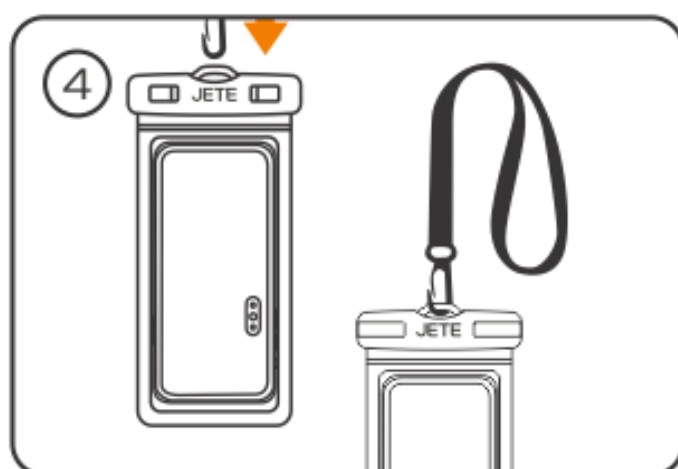
1. Geser kedua sisi tuas ke arah posisi 'Open', lalu keluarkan seluruh isi di dalamnya.



2. Masukkan ponsel ke dalam WT1 (posisi kamera menghadap ke bawah).



3. Kembalikan tuas ke posisi awal dan kunci tuas.



4. Masukkan pengait ke dalam lubang lanyard.

Catatan:

- Pastikan WT1 tidak rusak. Masukkan tisu kering, rendam 30 menit. Jika tisu tetap kering, kantong aman digunakan untuk ponsel.
- Setelah digunakan, posisikan WT1 menghadap ke bawah dan keringkan terlebih dahulu untuk mencegah air masuk saat mengeluarkan ponsel.

Spesifikasi :

Model	: WT1
Material	: TPU-ABS
Ukuran	: 22*11.5 cm
Waterproof	: IPX8
Maksimal Ukuran	: 7.2 inci

JETE

PANDUAN PENGGUNAAN WATERPROOF BAG POUCH WT1



e-Usermanual

IMPORTIR

PT. DORAN SUKSES INDONESIA

Jl. Lebak Jaya 2 Tengah No. 2, Surabaya

CUSTOMER SERVICE

 081217393609

 jete.id  jeteindonesia

 jeteindonesia  jeteindonesia

Perawatan dan Pemeliharaan :

Silahkan baca rekomendasi berikut sebelum menggunakan produk JETE:

- Hindari perangkat terkena uap air atau tempat yang lembab. Hal ini dapat mempengaruhi sirkuit internal.
- Jangan gunakan larutan pembersih untuk membersihkan perangkat.
- Jangan biarkan perangkat terbuka pada suhu sangat tinggi atau suhu rendah karena dapat merusak perangkat atau mengubah bagian plastik tertentu.
- Hindari perangkat dengan benda tajam karena hal ini akan menyebabkan goresan dan kerusakan.
- Jangan membongkar dan memodifikasi perangkat.
- Jangan biarkan perangkat terjatuh karena dapat menyebabkan kerusakan pada sirkuit.
- Selalu simpan perangkat pada suhu kamar.