

JETE

**KARTU GARANSI dan
PANDUAN PENGGUNAAN**

WIRELESS AUDIO ADAPTER TR1



e-Usermanual

IMPORTIR

PT. DORAN SUKSES INDONESIA

Jl. Lebak Jaya 2 Tengah No. 2, Surabaya

CUSTOMER SERVICE

 **081217393609**

 jete.id  [jeteindonesia](https://www.instagram.com/jeteindonesia)

 [jeteindonesia](https://www.facebook.com/jeteindonesia)  [jeteindonesia](https://www.twitter.com/jeteindonesia)

JETE

PANDUAN PENGGUNAAN WIRELESS AUDIO ADAPTER TR1

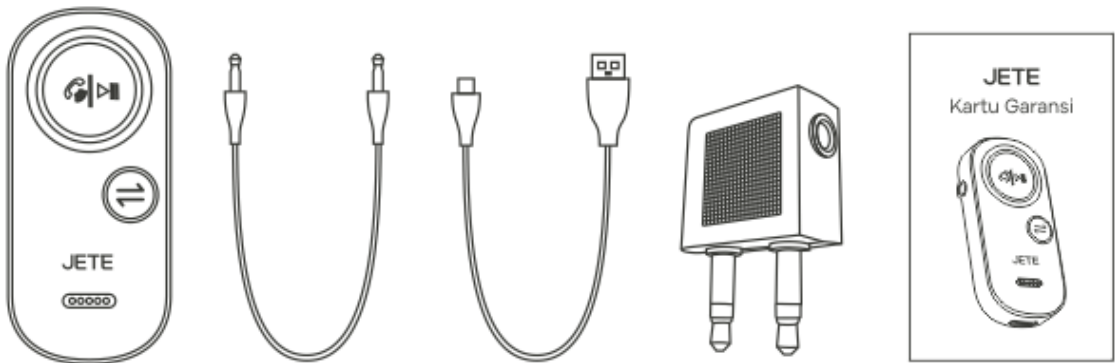


Mohon bacalah instruksi dengan teliti
sebelum menggunakan produk

Pengenalan Produk :

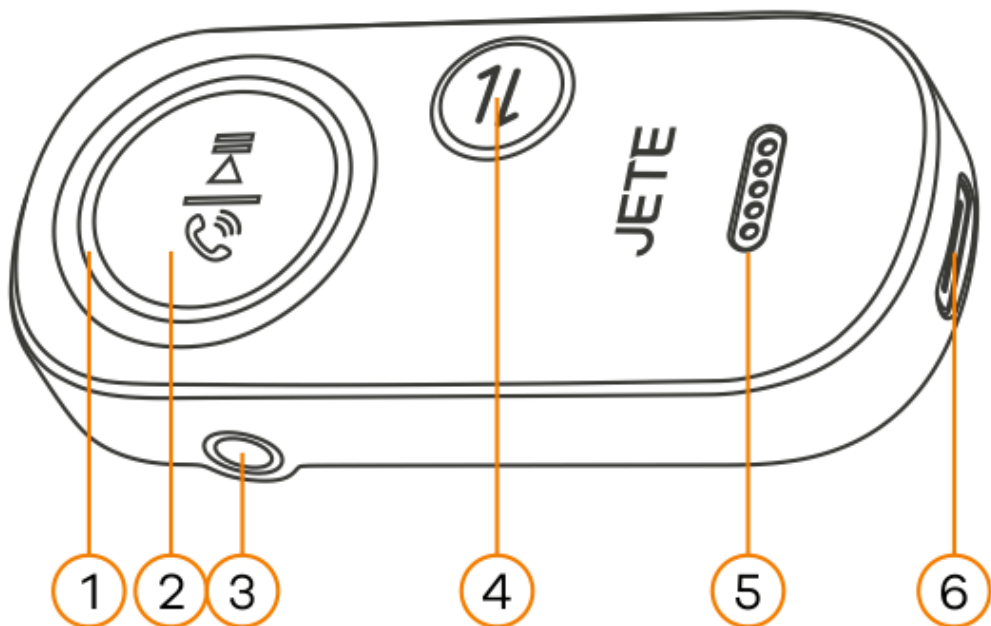
Terima kasih telah membeli produk JETE. Untuk kinerja yang optimal dan aman, diharapkan untuk membaca instruksi dengan baik sebelum menjalankan produk ini.

Isi Paket :



TR1 Kabel Jack Kabel Dual AUX Panduan
3.5mm Pengisian Adaptor Pengguna

Deskripsi Produk :



- | | | |
|--------------------|--------------------|----------------|
| 1. Lampu Indikator | 3. Port Jack 3.5mm | 5. Mikrofon |
| 2. Tombol MFB | 4. Tombol Mode | 6. Port Type-C |

Cara Penggunaan :

Cara Menyalakan Perangkat :

Tekan selama 3 detik tombol MFB, indikator akan berkedip berwarna biru tanda perangkat memasuki mode TX (Pemancar).

Cara Mematikan Perangkat :

Tekan selama 3 detik tombol MFB untuk mematikan perangkat.

Cara Mengganti Mode TX dan RX :

Tekan sekali tombol Mode untuk mengganti Mode TX dan RX.

Indikator Biru	Mode TX
Indikator Hijau	Mode RX

TX (Transmitter) :

Fungsi transmitter digunakan untuk mengirimkan sinyal audio secara nirkabel (wireless) ke perangkat lain.

Contoh : Jika TV Anda tidak memiliki fitur Bluetooth dan Anda ingin mendengarkan suaranya melalui headset atau speaker Bluetooth, maka transmitter ini perlu dipasang ke TV. Setelah terpasang, suara dari TV akan dikirimkan secara nirkabel ke headset atau speaker Bluetooth Anda.

Cara Menggunakan Mode TX (Transmitter) :

- Tekan sekali tombol Mode, indikator lampu akan berkedip berwarna biru tanda perangkat memasuki mode TX (Pemancar).
- Hubungkan TR1 ke perangkat yang tidak memiliki bluetooth (seperti : TV, Radio, Komputer, MP3 Player, TV pesawat dll) menggunakan kabel jack 3.5mm.
- Nyalakan perangkat Bluetooth Anda (seperti headphone, TWS, speaker, dan lainnya).
- Pastikan perangkat Bluetooth tersebut belum terhubung ke perangkat apapun.

- TR1 akan otomatis terhubung dengan perangkat bluetooth terdekat secara otomatis dan indikator pada TR1 akan menyala biru kemudian mati, tanda TR1 telah terhubung dengan perangkat bluetooth.

Fungsi Tombol MFB TX (Transmitter) :

Tekan sekali untuk mute dan unmute pada perangkat bluetooth.

RX (Receiver) :

Fungsi Receiver adalah Menerima sinyal secara nirkable (wireless) dari perangkat yang memancarkan sinyal.

Contoh : Ketika anda mempunyai speaker biasa tanpa Bluetooth dan ingin memutar musik dari smartphone, Receiver ini harus dipasang ke speaker, lalu menerima suara dari smartphone via Bluetooth.

Cara Menggunakan Mode RX (Receiver) :

- Tekan sekali tombol Mode, indikator lampu akan berkedip berwarna hijau tanda perangkat memasuki mode RX (Penerima).
- Hubungkan TR1 ke pemutar musik (seperti : Audio mobil, Speaker aktif, dll) menggunakan kabel Jack 3.5mm
- Nyalakan bluetooth pada perangkat
- Lalu aktifkan pencarian dan pilih "JETE-TR1"
- Indikator akan menyala hijau kemudian mati, tanda perangkat sudah terhubung dengan TR1.

Fungsi Tombol MFB RX (Receiver) :

Tekan sekali untuk Play/Pause pada perangkat bluetooth.

Cara Menjawab Panggilan Masuk :

Tekan sekali tombol MFB untuk menjawab panggilan.

Tips : Beberapa tipe smartphone hanya dapat menjawab panggilan melalui perangkatnya sendiri. Sesuaikanlah dengan instruksi pada smartphone Anda.

Cara Mengakhiri Panggilan :

Tekan sekali pada tombol MFB untuk mengakhiri panggilan.

Cara Menolak Panggilan :

Tekan selama 2 detik tombol MFB untuk menolak panggilan.

Cara Mengubah Panggilan Menjadi Privat :

Tekan selama 2 detik tombol MFB ketika panggilan berlangsung untuk beralih ke mode privat.

Catatan : Fungsi panggilan hanya bisa digunakan pada mode RX (Receiver).

Cara Memutuskan Sambungan RX/TX :

Tekan 2 kali tombol MFB untuk memutus sambungan.

Fungsi Dual AUX Adaptor :

Adaptor ini berfungsi jika ingin menghubungkan TR1 ke port audio ganda, biasanya tersedia di kursi pesawat atau di beberapa speaker aktif.

Spesifikasi :

Versi Bluetooth	: V5.3
Jarak Bluetooth	: 8 m (tanpa hambatan)
Waktu Kerja Mode TX	: 10 jam
Waktu Kerja Mode RX	: 12 jam
Waktu Pengisian Daya	: 2 jam
Kapasitas Baterai	: 150mAh
Frekuensi	: 2.4 GHz
Input	: DC 5V/500mA
Ukuran	: 61* 27.6 * 14 mm
Jack Audio	: 3.5mm
Berat	: 19 gr
Material	: ABS

Perawatan dan Pemeliharaan :

Silahkan baca rekomendasi berikut sebelum menggunakan produk JETE:

- Hindari perangkat terkena uap air atau tempat yang lembab. Hal ini dapat mempengaruhi sirkuit internal.
- Jangan gunakan larutan pembersih untuk membersihkan perangkat.
- Jangan biarkan perangkat terbuka pada suhu sangat tinggi atau suhu rendah karena dapat merusak perangkat atau mengubah bagian plastik tertentu.
- Hindari perangkat dengan benda tajam karena hal ini akan menyebabkan goresan dan kerusakan.
- Jangan membongkar dan memodifikasi perangkat.
- Jangan biarkan perangkat terjatuh karena dapat menyebabkan kerusakan pada sirkuit.
- Selalu simpan perangkat pada suhu kamar.

Syarat & Ketentuan Garansi :

1. Garansi ini berlaku selama 2 tahun untuk Produk asli JETE.
2. Garansi ini berlaku selama masa garansi yang tertera di kemasan produk sejak tanggal penjualan.
3. Dalam masa garansi, pengguna dibebaskan dari segala biaya penggantian yang mungkin terjadi.
4. Pengguna harus menunjukkan kartu garansi dan nota pembelian pada saat mengajukan garansi.
5. Garansi berlaku untuk kerusakan fungsional :
 - * Mati total.
 - * Audio tidak detect.
 - * Indikator mati.
 - * Kerusakan baterai.
6. Garansi ini TIDAK BERLAKU bila :
 - * PRODUK PATAH, RETAK, TERBAKAR, TERJATUH, DIMODIFIKASI SENDIRI, TERENDAM AIR.
 - * Aksesoris pendukung seperti : kabel, adaptor dsb.
 - * Penggunaan yang tidak normal, tidak disimpan dengan benar, bencana alam, dimodifikasi, atau apapun dengan sengaja.
 - * Produk telah diperbaiki oleh pihak ke tiga.
 - * Data tidak diisi dengan lengkap oleh penjual dan pembeli.
 - * Kerusakan oleh kesalahan pengguna.
 - * Masa garansi produk telah berakhir.

Cara Klaim Garansi JETE :

1. Seluruh bentuk Klaim Garansi dapat dilakukan di Daftar Outlet Resmi yang tertera di kartu Garansi.
2. Pembeli dapat datang ke Outlet Resmi atau Menghubungi Customer Service 0812-1739-3609 bila ingin menukarkan produk secara Online.
3. Seluruh Biaya Pengiriman Ekspedisi / Ongkir ditanggung Pembeli.
4. Saat Klaim Garansi, Pembeli WAJIB untuk menunjukkan Kelengkapan Garansi:
 - Nota Pembelian yang tertera jelas Nama Outlet dan Tanggal Transaksi.
 - Produk harus masih dalam Masa Garansi yang ditentukan.
 - Kartu Garansi yang telah diisi.
 - Box / Packing Produk.
5. Harap diinformasikan Kendala / Kerusakan produk yang terjadi kepada Staff kami.
6. GARANSI TIDAK BERLAKU apabila ditemukan KERUSAKAN KARENA PENGGUNAAN yaitu:
 - PATAH, RETAK, TERBAKAR, TERJATUH, DIMODIFIKASI SENDIRI, TERENDAM AIR.
7. Bila ditemukan kendala saat Klaim Garansi atau ada pertanyaan lainnya, dapat menghubungi Customer Service 0812-1739-3609.

**GARANSI
2 TAHUN**

**RUSAK GANTI BARU
TUKAR SEPUASNYA**



Kontak Kami

TITIK PENUKARAN GARANSI PRODUK :

SELURUH INDONESIA

