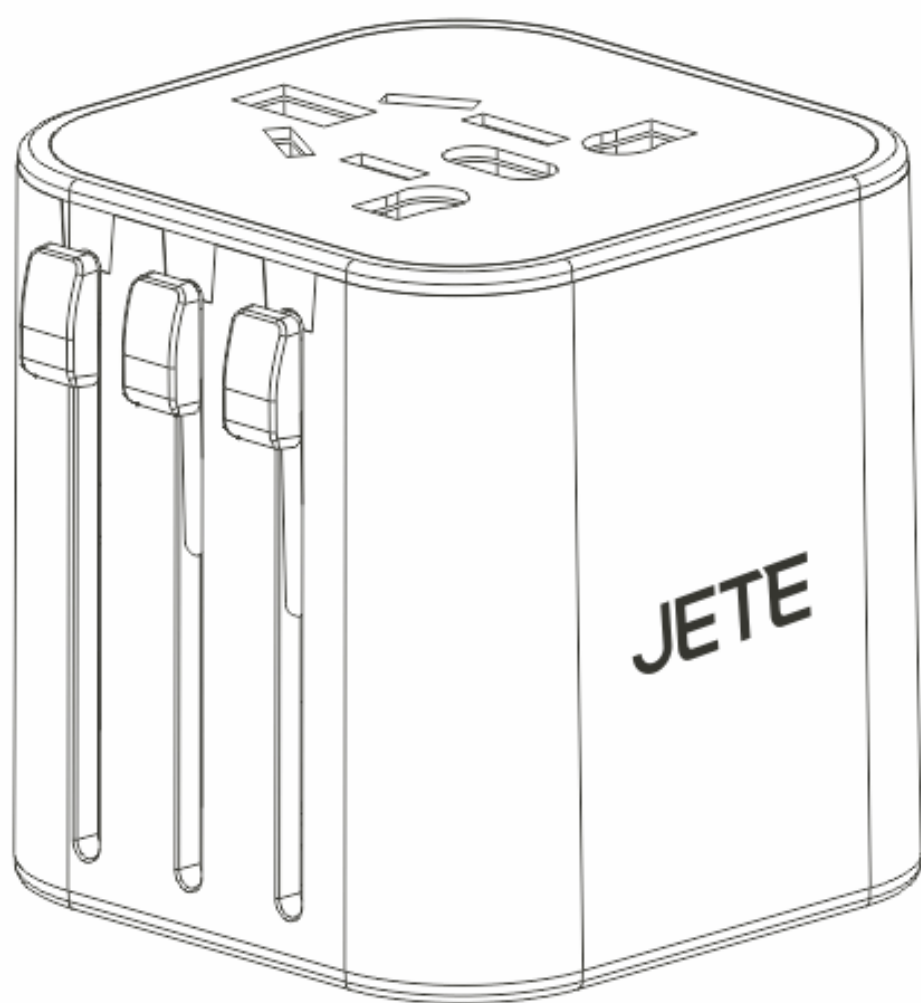


JETE

PANDUAN PENGGUNAAN

ADAPTOR CN2

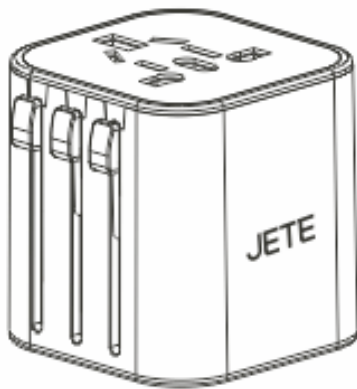


Mohon bacalah instruksi dengan teliti
sebelum menggunakan produk

Pengenalan Produk :

Terima kasih telah membeli produk JETE. Untuk kinerja yang optimal dan aman, diharapkan untuk membaca instruksi dengan baik sebelum menggunakan produk ini.

Isi Produk :

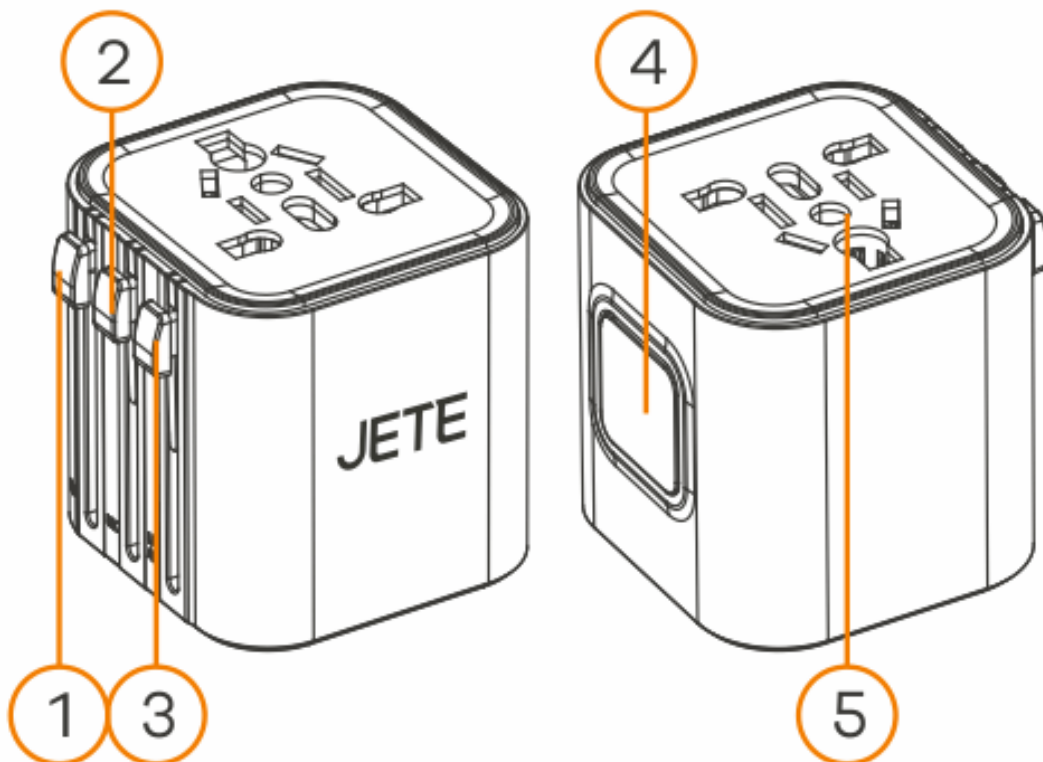


CN2



Panduan Pengguna

Deskripsi Struktur Produk :

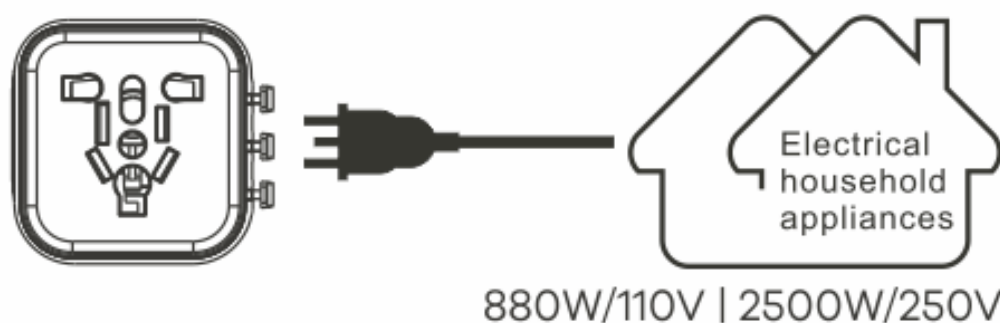


1. Kenob EU
2. Kenob UK
3. Kenob US/AU

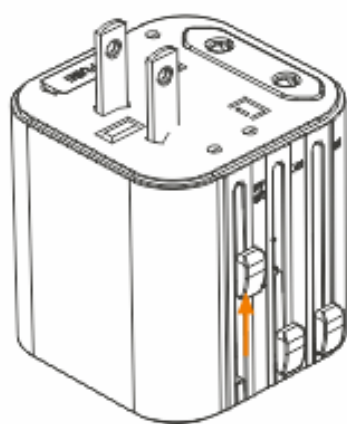
4. Tombol Pengunci
5. Universal Socket

Cara Penggunaan :

- Mendukung lebih dari 150 negara dengan steker US/EU/UK/AU.
- Dilengkapi dengan pelindung shutter untuk melindungi pengguna dari sentuhan langsung dari bagian bagian pada soket.
- Steker hanya bisa digunakan 1 untuk 1 waktu dengan menggeser salah satu kenob dan kenob yang lainnya otomatis akan terkunci.

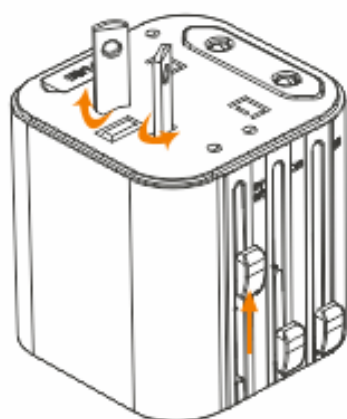


Jenis Steker Charger :



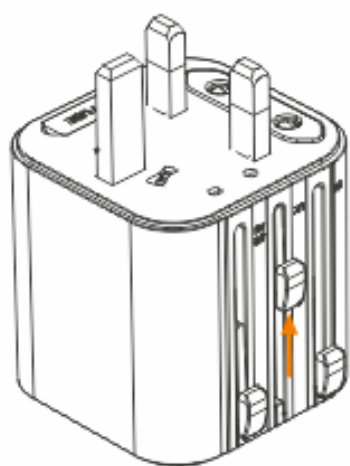
USA

Geser kenob bertuliskan USA/AUS untuk menggunakan steker sama seperti yang ditunjukkan. Pastikan bentuk steker nya lurus.



Australia/New Zealand

Geser kenob bertuliskan USA/AUS untuk menggunakan steker sama seperti yang ditunjukkan. Pastikan bentuk steker nya diputar hingga posisi (∨).



United Kingdom

Geser kenob bertuliskan UK untuk menggunakan steker sama seperti yang ditunjukkan.

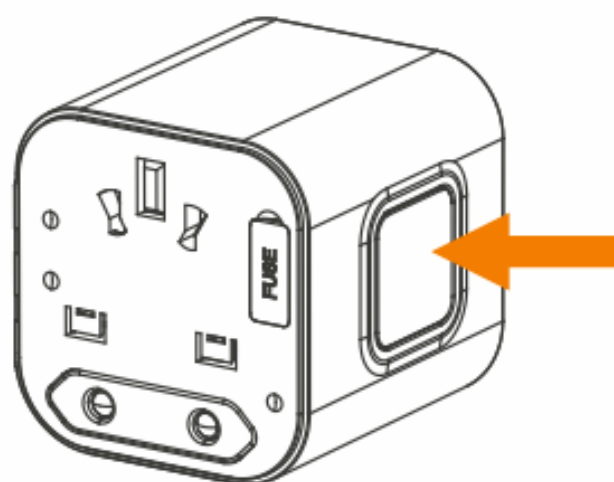


Europe

Geser kenob bertuliskan EU untuk menggunakan steker sama seperti yang ditunjukkan.

Cara Mengembalikan Steker ke Posisi Semula:

Tekan tombol pengunci lalu geser kenob kembali ke posisi awal.



Perhatian:

- Sebelum menggunakan produk ini, harap membaca instruksi berikut ini! produk ini tidak bisa mengganti voltase, untuk menghindari kemungkinan kerusakan perangkat anda atau barang lainnya, harap pastikan voltase daya utama sudah sesuai untuk digunakan di perangkat anda, sebelum menggunakan adaptor ini.

- Setiap negara mempunyai regulasi nya sendiri untuk menggunakan adaptor seperti ini, harap periksa dulu setiap negara sebelum anda menggunakan adapter ini.

Spesifikasi Produk :

Model	: CN2
Daya	: 10A MAX
Max Power	: 880W/110V 2500W/250V
Berat	: 93g

JETE

**KARTU GARANSI dan
PANDUAN PENGGUNAAN**

ADAPTOR CN2



e-Usermanual

IMPORTIR

PT. DORAN SUKSES INDONESIA

Jl. Lebak Jaya 2 Tengah No. 2, Surabaya

CUSTOMER SERVICE

 081217393609

 jete.id  jeteindonesia

 jeteindonesia  jeteindonesia

Perawatan dan Pemeliharaan :

Silahkan baca rekomendasi berikut sebelum menggunakan produk JETE:

- Hindari perangkat terkena uap air atau tempat yang lembab. Hal ini dapat mempengaruhi sirkuit internal.
- Jangan gunakan larutan pembersih untuk membersihkan perangkat.
- Jangan biarkan perangkat terbuka pada suhu sangat tinggi atau suhu rendah karena dapat merusak perangkat atau mengubah bagian plastik tertentu.
- Hindari perangkat dengan benda tajam karena hal ini akan menyebabkan goresan dan kerusakan.
- Jangan membongkar dan memodifikasi perangkat.
- Jangan biarkan perangkat terjatuh karena dapat menyebabkan kerusakan pada sirkuit.
- Selalu simpan perangkat pada suhu kamar.

Syarat & Ketentuan Garansi :

1. Garansi ini berlaku selama 2 tahun untuk Produk asli JETE.
2. Garansi ini berlaku selama masa garansi yang tertera di kemasan produk sejak tanggal penjualan.
3. Dalam masa garansi, pengguna dibebaskan dari segala biaya penggantian yang mungkin terjadi.
4. Pengguna harus menunjukkan kartu garansi dan nota pembelian pada saat mengajukan garansi.
5. Garansi berlaku untuk kerusakan fungsional:
 - * Mati total.
 - * Audio tidak detect.
 - * Indikator mati.
 - * Kerusakan baterai.
6. Garansi ini TIDAK BERLAKU bila:
 - * PRODUK PATAH, RETAK, TERBAKAR, TERJATUH, DIMODIFIKASI SENDIRI, TERENDAM AIR.
 - * Aksesoris pendukung seperti : kabel, adaptor dsb.
 - * Penggunaan yang tidak normal, tidak disimpan dengan benar, bencana alam, dimodifikasi, atau apapun dengan sengaja.
 - * Produk telah diperbaiki oleh pihak ke tiga.
 - * Data tidak diisi dengan lengkap oleh penjual dan pembeli.
 - * Kerusakan oleh kesalahan pengguna.
 - * Masa garansi produk telah berakhir.

Cara Klaim Garansi JETE :

1. Seluruh bentuk Klaim Garansi dapat dilakukan di Daftar Outlet Resmi yang tertera di kartu Garansi.
2. Pembeli dapat datang ke Outlet Resmi atau Menghubungi Customer Service 0812-1739-3609 bila ingin menukarkan produk secara Online.
3. Seluruh Biaya Pengiriman Ekspedisi / Ongkir ditanggung Pembeli.
4. Saat Klaim Garansi, Pembeli WAJIB untuk menunjukkan Kelengkapan Garansi:
 - Nota Pembelian yang tertera jelas Nama Outlet dan Tanggal Transaksi.
 - Produk harus masih dalam Masa Garansi yang ditentukan.
 - Kartu Garansi yang telah diisi.
 - Box / Packing Produk.
5. Harap diinformasikan Kendala / Kerusakan produk yang terjadi kepada Staff kami.
6. GARANSI TIDAK BERLAKU apabila ditemukan KERUSAKAN KARENA PENGGUNAAN yaitu:
 - PATAH, RETAK, TERBAKAR, TERJATUH, DIMODIFIKASI SENDIRI, TERENDAM AIR.
7. Bila ditemukan kendala saat Klaim Garansi atau ada pertanyaan lainnya, dapat menghubungi Customer Service 0812-1739-3609.

**GARANSI
2 TAHUN**

**RUSAK GANTI BARU
TUKAR SEPUASNYA**



Kontak Kami

TITIK PENUKARAN GARANSI PRODUK :

SELURUH INDONESIA

