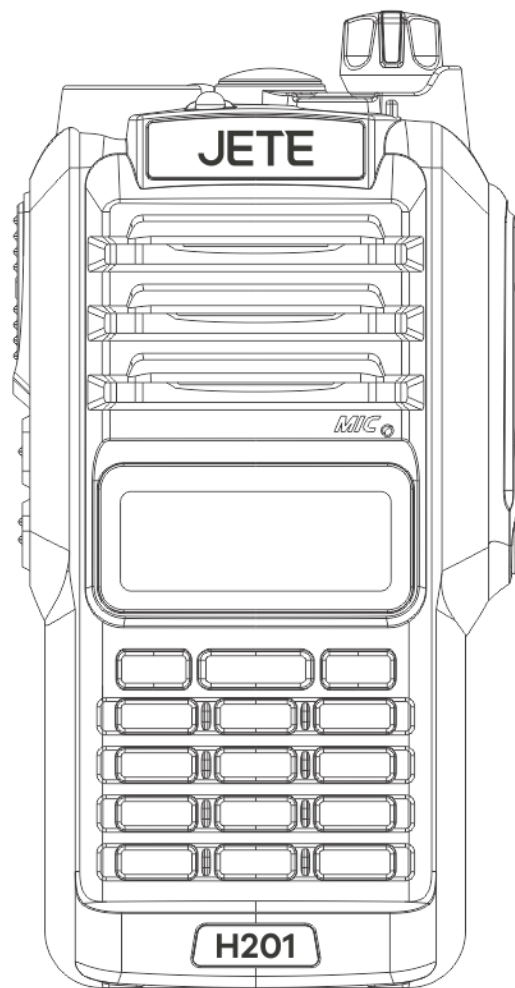


JETE

PANDUAN PENGGUNAAN HANDY TALKY H201



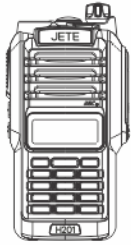
IMKG.888.05.2024

Mohon bacalah instruksi dengan teliti
sebelum menggunakan produk

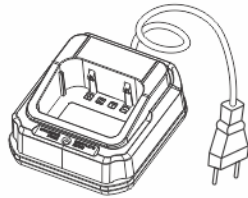
Pengenalan Produk :

Terima kasih telah membeli produk JETE. Untuk kinerja yang optimal dan aman, diharapkan untuk membaca instruksi dengan baik sebelum menggunakan produk ini.

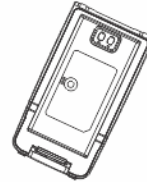
Isi Paket :



HT



Dock Pengisian Daya



Baterai



Kartu Garansi



Tali



Klip

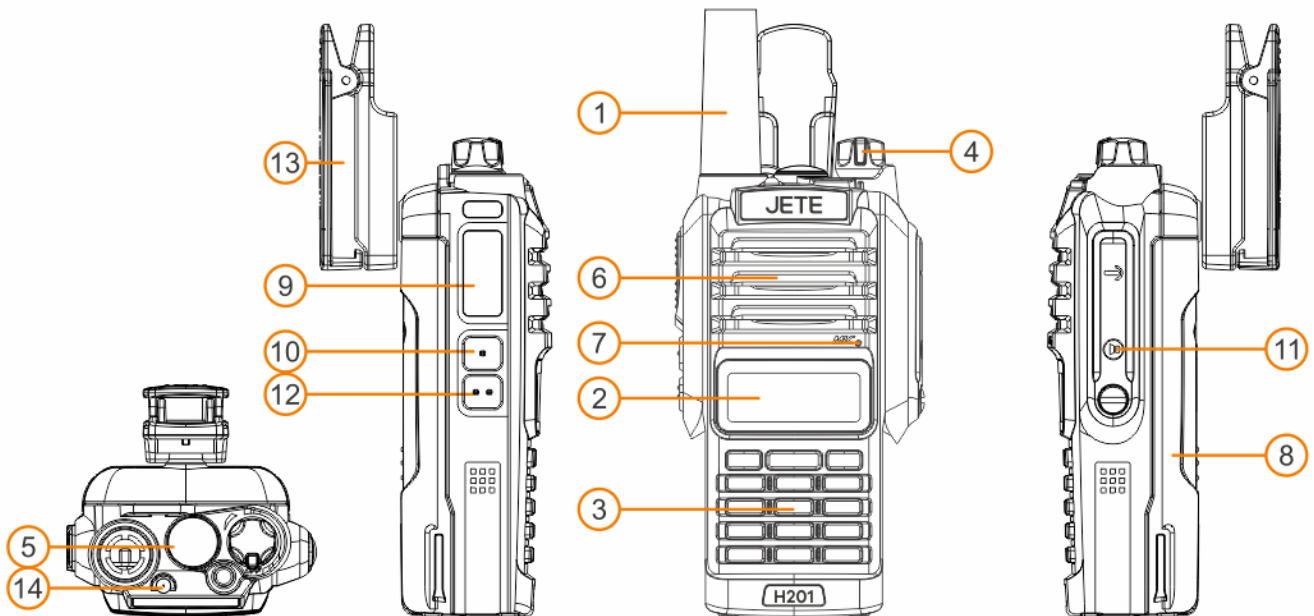


Antena



Mikrofon dan Earphone

Deskripsi Struktur Produk :



- | | | | |
|------------------------|-------------|-----------------------------|-----------------------------|
| 1. Antena | 5. Senter | 9. Tombol PTT | 12. Tombol Samping SK-2/[M] |
| 2. Layar | 6. Speaker | 10. Tombol Samping SK-1/[F] | 13. Lubang Tali |
| 3. Tombol Angka | 7. Mikrofon | 11. Port Jack | 14. Lampu Indikator |
| 4. Tuas Power / Volume | 8. Baterai | | |

Fitur dan Fungsi :

Produk ini menggunakan IP57 yang artinya tahan terhadap air dan debu, setelah 30 menit di kedalaman air 1 meter, radio tetap akan berfungsi dengan baik.

Suara Chinese/English :

- Dua pita frekuensi, dengan tampilan pada menu di layar, frekuensi kerja : VHF130-176MHz & UHF400-520MHz
- Pilihan daya : High power/mid/low (5W/3W/1W) bisa di pilih
- 128 penyimpanan saluran
- Pemantau 2 pita frekuensi
- Variasi untuk tampilan layar saluran, nomor, frekuensi, nama saluran dan lain lain.
- CTCSS & DCS
- Nada untuk mengakhiri transmisi
- Fungsi "VOX" (voice operated transmission).
- DTMF alarm darurat
- Kode ANI
- Pilihan frekuensi 2.5/5/6.25/10/12.5/20/25/50 kHz
- Fungsi penghemat baterai
- Nada SOS darurat dan lampu peringatan
- Dapat di program di PC.
- Frekuensi luas (Wide 25KHz) / Frekuensi terpusat (Narrow 12.5KHz)
- Frekuensi FM Radio Komersial (65 MHz ~ 108 MHz).
- Penerangan layar dan keyboard yang dapat diprogram.
- Dibekali oleh lampu LED

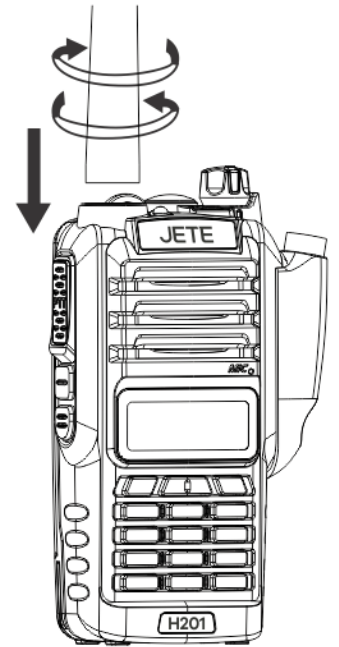
1. Cara Merakit :

A. Memasang Antena

Pasang antena seperti yang ditunjukkan pada gambar di bawah ini dan putar searah jarum jam hingga kencang.

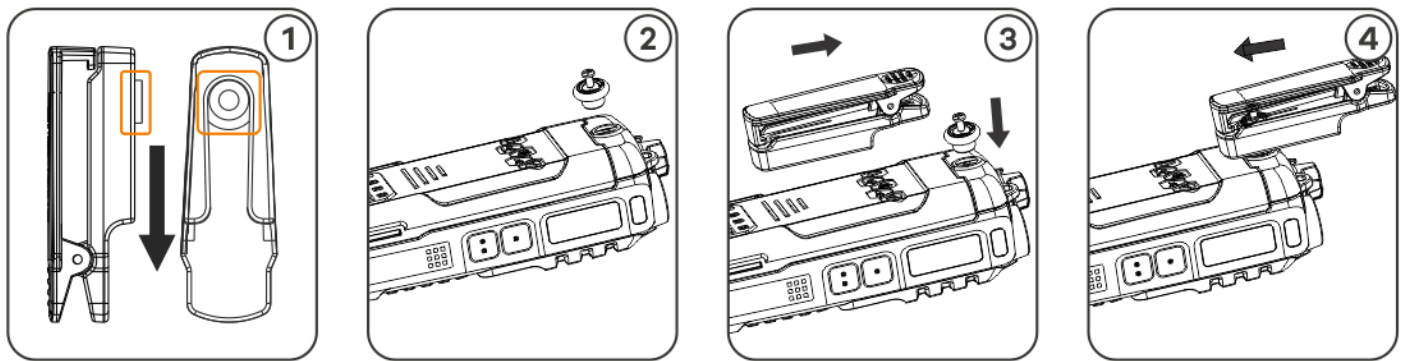
Catatan :

- Pasang antena dengan benar : Saat memasang antena, jangan putar bagian atasnya sambil memegang pangkalnya. Pegang pangkal antena dan putar ke arah jarum jam hingga kencang.
- Antena eksternal : Jika menggunakan antena eksternal, pastikan nilai "SWR" sekitar 1,5:1 atau kurang. Nilai SWR yang terlalu tinggi dapat merusak transistor pada perangkat.
- Hindari memegang antena : Jangan memegang antena dengan tangan atau membungkusnya. Hal ini dapat mengganggu kinerja perangkat.
- Selalu pakai antena : Jangan pernah melakukan transmisi tanpa memasang antena. Ini dapat merusak perangkat Anda.



B. Memasang Klip (Opsional)

Jika diperlukan, pasang klip pinggang di bagian belakang penutup kompartemen baterai seperti yang ditunjukkan pada gambar di samping.

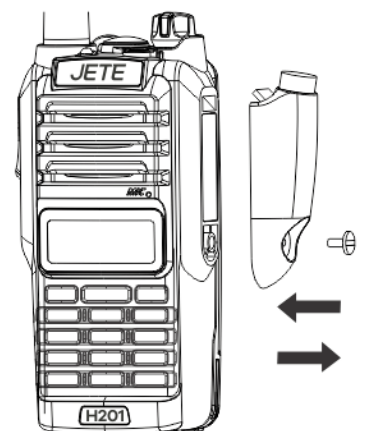


Catatan :

- Jangan gunakan lem apapun untuk merekatkan baut klip.
- Cairan pelarut dalam lem bisa merusak casing baterai.

C. Memasang Headset Eksternal

Sambungkan konektor headset eksternal ke port "SP. & MIC" pada perangkat HT seperti yang ditunjukkan pada gambar Di samping ini.



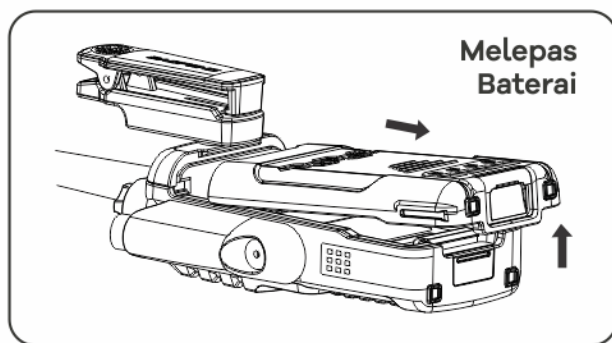
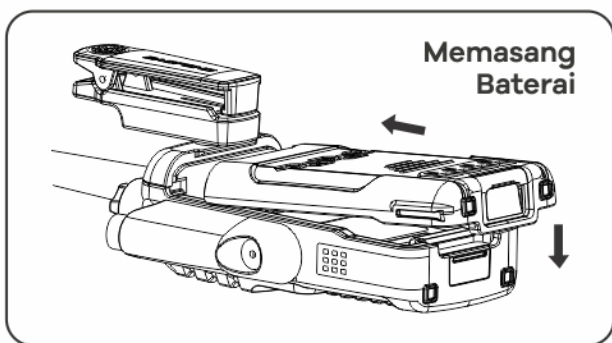
D. Untuk Melepas Baterai

Geser pengunci baterai di bagian bawah bodi HT, sesuai arah yang ditunjukkan oleh panah.

Geser baterai ke bawah sekitar 1 cm sampai 2 cm, lalu lepaskan baterai dari bodi HT.

Pasang secara tepat : Sesuaikan baterai dengan lintasan pada rangka aluminium dan geser ke atas sampai terdengar bunyi "klik".

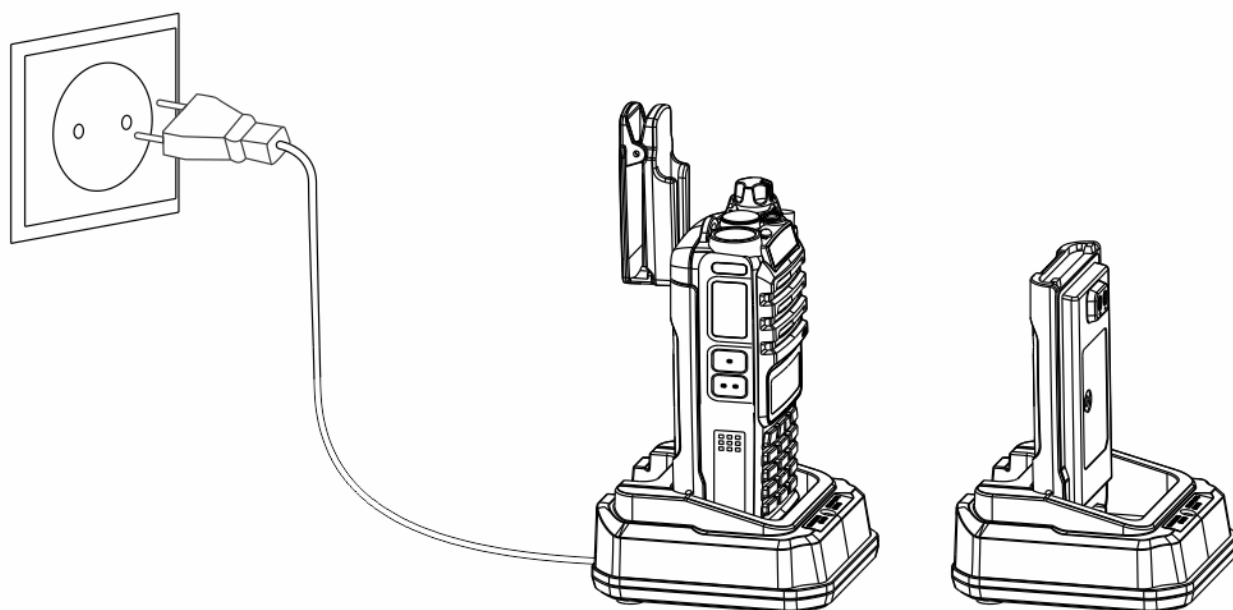
Pastikan HT dalam keadaan mati sebelum melepas baterai.



E. Pengisian Baterai

Pastikan hanya menggunakan pengisi daya yang ditentukan oleh pabrik. LED pada pengisi daya menunjukkan status pengisian baterai.

Status Pengisian	Indikasi LED
Siaga (tanpa baterai)	LED hijau menyala
Sedang diisi	LED merah menyala
Penuh	LED hijau menyala
Error	LED merah dan hijau berkedip



Ikuti langkah-langkah ini untuk menghubungkan pengisi daya:

1. Pasang konektor AC adaptor ke stopkontak listrik.
2. Letakkan HT beserta baterai yang terpasang atau baterai saja, ke dalam pengisi daya.
3. Pastikan baterai menyentuh terminal pengisian dengan baik. Proses pengisian akan dimulai saat LED merah menyala.
4. LED hijau akan menyala sekitar 4 jam kemudian, menandakan baterai terisi penuh. Setelah itu, keluarkan HT beserta baterai yang terpasang atau baterai saja dari pengisi daya.

F. Perawatan Baterai :

Baterai untuk perangkat ini belum terisi daya dari pabrik. Harap isi daya selama 4 hingga 5 jam sebelum mulai menggunakan perangkat.

- Gunakan hanya baterai original.
- Jangan pernah mencoba membongkar baterai.
- Jangan biarkan baterai terkena api atau panas tinggi.
- Buang baterai sesuai dengan peraturan daur ulang setempat.

Memperpanjang Umur Baterai :

- Isi daya baterai hanya pada suhu ruangan normal.
- Saat mengisi daya baterai yang terpasang pada perangkat, matikan perangkat untuk pengisian yang lebih cepat.
- Jangan mencabut daya ke pengisi daya atau melepas baterai dan/atau perangkat sebelum selesai mengisi daya.
- Jangan pernah mengisi daya baterai yang basah.
- Performa baterai berkurang pada suhu di bawah nol derajat. Saat bekerja di lingkungan dingin, disarankan untuk membawa baterai cadangan, sebaiknya di dalam jaket atau tempat serupa untuk menjaga baterai tetap hangat.
- Debu dapat mengganggu kontak pada baterai. Jika perlu, bersihkan kontak dengan kain bersih untuk memastikan kontak yang baik dengan perangkat dan pengisi daya.

Penyimpanan :

Sebelum menyimpan perangkat untuk waktu yang lama, pastikan baterai terisi penuh untuk mencegah kerusakan akibat kehabisan daya.

Untuk menghindari penurunan kapasitas baterai yang drastis selama penyimpanan jangka panjang, lakukan siklus pengisian baterai setidaknya setiap enam (6) bulan.

Simpan baterai di tempat yang sejuk dan kering, dan hindari suhu ruangan yang melebihi suhu normal.

2. Definisi Tombol Dan Fungsi

A. Cara Menyalakan :

Putar Tuas Power/VOL searah jarum jam. Anda akan mendengar bunyi "Beep" dan HT akan berbunyi saluran yang sedang aktif. HT siap digunakan. Putar Tuas Power/VOL untuk mengatur volume.

B. Alarm Darurat [SOS]:

Tekan selama 2 detik Tombol Samping SK-1/[F] untuk mengaktifkan fungsi alarm. Lampu hijau, merah, dan senter akan berkedip bersamaan. Tekan tombol ini lagi untuk mematikan alarm.

C. Tombol PTT :

Tekan dan tahan Tombol PTT, lalu bicara ke mikrofon. Lepaskan PTT untuk menerima transmisi

D. Tombol Samping SK-1/[F] :

Tekan sekali Tombol [F] untuk mengaktifkan Radio FM. Tekan lagi untuk mematikan Radio FM.

E. Tombol Samping SK-2/[M] :

- Tekan sekali Tombol [M] untuk menyalakan senter. Tekan lagi untuk mematikan senter.
- Tekan dan tahan untuk memonitor sinyal.

F. Fungsi Tombol :

Tombol [MENU]:

- Untuk konfirmasi pengaturan.
- Untuk beralih ke mode Frekuensi dan mode Saluran dengan cara, ketika HT dalam keadaan mati, tekan dan tahan tombol MENU dan nyalakan HT.

Tombol [▲] dan [▼]:

- Tekan tombol [▲] atau [▼] untuk melakukan pemindaian saluran.
- Tekan dan tahan tombol [▲] atau [▼] untuk mempercepat peningkatan atau penurunan frekuensi.

[EXIT/AB] Tombol :

- Untuk membatalkan/menghapus atau keluar.
- Saat siaga, tekan tombol [EXIT/AB] untuk beralih antara frekuensi A dan B.
- Dalam mode radio FM, tekan tombol [EXIT/AB] untuk beralih pita radio FM 65-75MHz/76-108MHz.

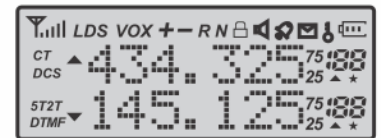
G. Tombol Numerik :

Digunakan untuk memasukkan angka secara manual, baik untuk memilih saluran, memasukkan frekuensi atau melakukan pengaturan tertentu sesuai dengan fungsi.



H. Display LCD :

Ikoni-ikon pada layar akan muncul ketika operasi tertentu atau fitur khusus diaktifkan.



Icon	Description
CT	CTCSS diaktifkan
DCS	DCS diaktifkan
+	Pergeseran Frekuensi (+)
-	Pergeseran Frekuensi (-)
+ -	Arah offset frekuensi untuk mengakses repeater
S	Fungsi Dual Watch/Dual Reception diaktifkan
VOX	Fungsi VOX diaktifkan
R	Fungsi Reverse diaktifkan
N	Mode Band Lebar (Wide Band) dipilih
	Indikator Tingkat Baterai
	Fungsi kunci tombol (Keypad Lock) diaktifkan
L	Daya pancar rendah (Low Power Transmit)
▲▼	Frekuensi operasi
	Tingkat Kekuatan Sinyal
88	Saluran operasi
75 25	Frekuensi yang sedang digunakan

3. Operasi Dasar :

A. Menyalakan/Mematikan HT & Pengatur Volume :

- Pastikan antena dan baterai terpasang dengan benar dan baterai dalam keadaan terisi.
- Putar tuas searah jarum jam untuk menyalakan HT.
- Putar tuas sepenuhnya berlawanan arah jarum jam hingga terdengar bunyi "klik" untuk mematikan HT.
- Putar tuas searah jarum jam untuk meningkatkan volume, atau berlawanan arah jarum jam untuk menurunkan volume.
- Perhatian : HT tidak akan mengeluarkan bunyi "klik" jika Anda mematikan fungsi perintah suara. Tampilan mode booting dapat diatur dari fungsi 38.

B. Melakukan Transmisi dan Menerima :

1. Pilih nomor saluran yang benar atau masukkan frekuensi yang Anda butuhkan.
2. Kemudian, tekan dan tahan tombol PTT, HT akan melakukan transmisi.

3. Bicaralah ke mikrofon, suara Anda akan ditransmisikan. Lepaskan tombol PTT untuk menerima sinyal.

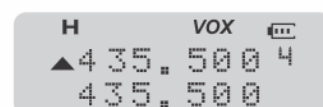
- Saat Anda menekan PTT, LCD menampilkan L, artinya HT dalam daya rendah.
- Saat Anda menekan PTT, LCD menampilkan M, artinya HT dalam daya sedang.
- Saat Anda menekan PTT, LCD menampilkan H, artinya HT dalam daya tinggi.
- Tekan PTT lalu SOS untuk mengirim sinyal 1750Hz.
- Tekan PTT lalu tombol angka untuk mengirim sinyal DTMF.

C. Fungsi "VOX" (Voice Operated Transmission):

Fungsi ini memungkinkan transmisi tanpa perlu menekan tombol PTT. Transmisi akan aktif secara otomatis saat HT mendeteksi suara Anda. Saat Anda selesai berbicara, transmisi akan otomatis berhenti dan HT akan kembali ke mode penerimaan sinyal. Pastikan untuk menyesuaikan tingkat sensitivitas VOX agar transmisi berjalan lancar.

Cara Mengaktifkan VOX:

1. Tekan MENU untuk masuk ke pengaturan menu.
2. Tekan (▲) atau (▼) untuk memilih Fungsi 4, layar akan menampilkan
3. Tekan MENU, akan terdengar suara VOX, lalu tekan (▲) atau (▼) untuk memilih tingkat sensitivitas 1-10, dengan 10 sebagai tingkat paling sensitif.
4. Tekan MENU untuk mengonfirmasi pengaturan. Layar LCD akan menampilkan VOX setelah fungsi ini diaktifkan.
5. Anda dapat memilih tingkat VOX OFF dan tekan MENU untuk menonaktifkan fungsi ini.



D. AUTOLK (Penguncian Keypad Otomatis):

HT ini memiliki dua opsi penguncian: otomatis dan manual.

OFF : Menonaktifkan penguncian otomatis.

ON : Keypad akan terkunci jika tidak ada penekanan tombol selama lebih dari 8 detik.

Cara Mengaktifkan AUTOLK:

1. Dalam mode siaga, tekan MENU + tombol angka 24, layar akan menampilkan "AUTOLK".
2. Tekan MENU untuk masuk, lalu tekan (▲) atau (▼) untuk memilih ON atau OFF.
3. Tekan MENU untuk mengonfirmasi, lalu tekan EXIT untuk kembali ke mode siaga.

E. Mode VFO/mode Channel :

Matikan HT, lalu tekan MENU dan putar tuas power untuk menyalakan HT.

Layar akan menampilkan  atau  Sudut kanan

bawah LCD akan menampilkan nomor saluran, menandakan HT dalam mode Saluran. Dengan cara ini, Anda juga dapat mengubah mode saluran ke VFO.

Ketika HT dalam keadaan mode VFO, frekuensi bisa di masukkan dengan langsung menggunakan keypad.

F. TDR (Dual Watch/Dual Reception) :

Fitur ini memungkinkan Anda beroperasi antara frekuensi A dan frekuensi B secara bergantian. HT akan secara berkala memeriksa apakah ada sinyal yang diterima pada frekuensi lain yang telah Anda atur. Jika sinyal terdeteksi, unit akan tetap berada di frekuensi tersebut hingga sinyal menghilang.

1. Dalam mode siaga, tekan MENU + angka 7 pada keypad, layar akan menampilkan "TDR".
2. Tekan MENU untuk masuk, lalu tekan (▲) atau (▼) untuk memilih TDR OFF atau ON.
3. Tekan MENU untuk mengonfirmasi, lalu tekan EXIT untuk kembali ke mode siaga.

G. DEL-CH (Menghapus Saluran) :

Dalam mode siaga, tekan MENU + angka 28, layar akan menampilkan "DEL-CH".

1. Tekan MENU untuk masuk, lalu tekan (▲) atau (▼) untuk memilih saluran yang ingin dihapus.
2. Tekan MENU untuk mengonfirmasi, lalu tekan EXIT untuk kembali ke mode siaga.

Catatan : HT ini memiliki 128 memori saluran dari 000 hingga 127. Jika Anda masuk ke saluran tanpa ada tampilan DH-, artinya saluran tersebut belum memiliki parameter dan tidak dapat digunakan.

H. MEM-CH (Menyimpan Saluran ke Memori) :

Saat HT dalam mode frekuensi atau mode siaga, masukkan frekuensi dan parameter yang ingin Anda simpan.

Sebuah saluran memori yang lengkap meliputi :

- Frekuensi RX (untuk menerima)
- TCSS (kode nada untuk identifikasi kelompok)
- DCS (kode digital untuk identifikasi kelompok)
- Daya RF (kekuatan sinyal)
- Bandwidth (lebar pita frekuensi)

- PTT-ID (pengenal tombol bicara)
- BCL (penguncian saluran sibuk)
- ANI (identitas nomor otomatis)
- Tambah ke Pindai (menambahkan saluran ke pemindaian)
- Nama saluran

Kecuali pengaturan "Tambahkan ke Pindai" dan "Nama saluran", semua pengaturan lainnya dapat dilakukan menggunakan keypad dalam mode VFO (frekuensi variabel).

Contoh : jika ingin memprogram semua data ke saluran 106, harap ikuti petunjuk berikut:

RX Frequency	440.625MHz
TX Frequency	430.625MHz
RX CTCSS	100.0Hz
TX DCS	250.3Hz
RF Power	High
Bandwidth	Wide
PTT-ID	OFF

1. Periksa apakah ada data di Ch106 :

- Buka menu 28.
- Jika ada tulisan "CH" sebelum "106", artinya sudah ada data di saluran tersebut.
- Hapus data tersebut agar Anda dapat menyimpan data baru di saluran ini.
- Pastikan tidak ada tulisan "CH" sebelum "106" setelah Anda menghapus data

2. Masuk ke mode VFO

- Tekan dan tahan tombol MENU, lalu nyalakan HT.
- Tekan tombol EXIT/AB untuk memilih frekuensi A (UP).

3. Masukkan frekuensi 4460.625MHz

4. Sekarang, melalui menu, Anda dapat mengatur parameter lainnya seperti CTCSS, DCS, daya RF, bandwidth, dan lain sebagainya.

5. Setelah menyelesaikan semua pengaturan lainnya, tekan tombol MENU, lalu masuk ke menu 27. Tekan tombol MENU dua kali, semua data akan disimpan ke CH106. Namun, untuk saat ini, hanya frekuensi RX yang disimpan. Tekan tombol MENU dua kali lagi untuk menyimpan frekuensi TX.

Catatan : Jika Anda ingin menyimpan frekuensi TX 430.625 ke CH106, ulangi langkah-langkah yang sama setelah menyimpan frekuensi RX.

I. Pemindaian CTCSS/DCS :

Sebelum mengatur pemindaian CTCSS/DCS, pastikan Anda memiliki frekuensi RX, nonaktifkan fungsi Dual Standby dan HT beroperasi dalam mode VFO.

Buka menu 11, tekan tombol MENU sekali, lalu tekan tombol */SCAN. Pada saat yang sama, tekan tombol PTT pada HT lain untuk memulai pemindaian CTCSS secara otomatis. Saat pemindaian berhenti, artinya Anda telah menemukan CTCSS yang sama dengan HT lain. Tekan MENU untuk menyimpan CTCSS.

J. Nada Akhir Repeater :

Repeater menerima sinyal pada satu frekuensi dan secara bersamaan memancarkan kembali informasi yang sama pada frekuensi berbeda. Nada ekor adalah bunyi "bip" yang menandakan bahwa repeater aktif dan telah mendengar transmisi kita.

Menu 35, 36, dan 37 sangat membantu saat HT Anda beroperasi melalui repeater. Sebaiknya atur menu 35 dan 36 ke OFF. Parameter menu 37 berkisar antara 1-10, sebaiknya atur ke 5.

Alarm di HT :

- Alarm : HT akan mengeluarkan bunyi alarm dan lampu akan berkedip.
- Mengirim kode alarm : HT akan mengirimkan kode alarm yang telah diprogram.
- Mengirim suara latar belakang : HT akan mengirimkan suara latar belakang yang telah dipilih.

Mengaktifkan dan Mematikan Alarm :

- Tekan tombol SOS untuk mengaktifkan alarm.
- Tekan tombol SOS lagi untuk mematikan alarm.

Saat Alarm Aktif :

- Saat alarm aktif, HT hanya akan merespons tombol PTT dan SOS.
- Tekan tombol PTT untuk mulai transmisi. Saat HT menerima transmisi, alarm akan otomatis berhenti.

11. CTCSS/DCS :

CTCSS dan DCS digunakan untuk membuat komunikasi grup tertutup pada frekuensi atau kanal tertentu.

CTCSS : Menggunakan kode nada untuk membuka squelch (penghilang hening) hanya saat menerima sinyal dengan nada yang sama.

DCS : Menggunakan kode digital untuk membuka squelch hanya saat menerima sinyal dengan kode yang sama.

Catatan : Penggunaan CTCSS atau DCS tidak menjamin kerahasiaan komunikasi sepenuhnya.

CTCSS TABLE :

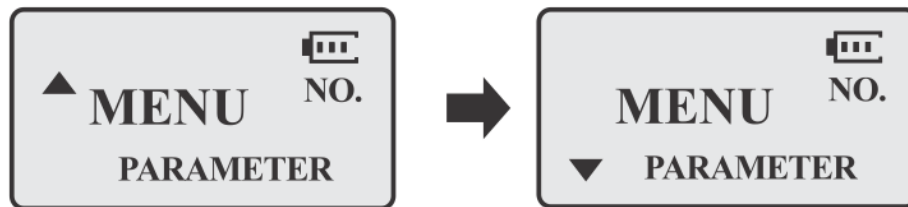
No	Tone (Hz)	No	Tone (Hz)	No	Tone (Hz)	No	Tone (Hz)	No	Tone (Hz)
1	67.0	11	94.8	21	131.8	31	171.3	41	203.5
2	69.3	12	97.4	22	136.5	32	173.8	42	206.5
3	71.9	13	100.0	23	141.3	33	177.3	43	210.7
4	74.4	14	103.5	24	146.2	34	179.9	44	218.1
5	77.0	15	107.2	25	151.4	35	183.5	45	225.7
6	79.7	16	110.9	26	156.7	36	186.2	46	229.1
7	82.5	17	114.8	27	159.8	37	189.9	47	233.6
8	85.4	18	118.8	28	162.2	38	192.8	48	241.8
9	88.5	19	123.0	29	165.5	39	196.6	49	250.3
10	91.5	20	127.3	30	167.9	40	199.5	50	254.1

DCS TABLE :

No	Code	No	Code	No	Code	No	Code	No	Code
1	D023N	22	D131N	43	D251N	64	D371N	85	D532N
2	D025N	23	D132N	44	D252N	65	D411N	86	D546N
3	D026N	24	D134N	45	D255N	66	D412N	87	D565N
4	D031N	25	D143N	46	D261N	67	D413N	88	D606N
5	D032N	26	D145N	47	D263N	68	D423N	89	D612N
6	D036N	27	D152N	48	D265N	69	D431N	90	D624N
7	D043N	28	D155N	49	D266N	70	D432N	91	D627N
8	D047N	29	D156N	50	D271N	71	D445N	92	D631N
9	D051N	30	D162N	51	D274N	72	D446N	93	D632N
10	D053N	31	D165N	52	D306N	73	D452N	94	D645N
11	D054N	32	D172N	53	D311N	74	D454N	95	D654N
12	D065N	33	D174N	54	D315N	75	D455N	96	D662N
13	D071N	34	D205N	55	D325N	76	D462N	97	D664N
14	D072N	35	D212N	56	D331N	77	D464N	98	D703N
15	D073N	36	D223N	57	D332N	78	D465N	99	D712N
16	D074N	37	D225N	58	D343N	79	D466N	100	D723N
17	D114N	38	D226N	59	D346N	80	D503N	101	D731N
18	D115N	39	D243N	60	D351N	81	D506N	102	D732N
19	D116N	40	D244N	61	D356N	82	D516N	103	D734N
20	D122N	41	D245N	62	D364N	83	D523N	104	D743N
21	D125N	42	D246N	63	D365N	84	D526N	105	D754N

Operasi Menu Pintasan :

1. Tekan tombol MENU, lalu tekan tombol (▲) atau (▼) untuk memilih menu yang diinginkan.
2. Tekan tombol MENU lagi untuk masuk ke pengaturan parameter.
3. Tekan tombol (▲) atau (▼) untuk memilih parameter yang diinginkan.
4. Tekan tombol MENU untuk mengonfirmasi dan menyimpan pengaturan.
5. Tekan tombol EXIT untuk membatalkan pengaturan atau menghapus input yang telah dimasukkan.



Pilihan Deskripsi Menu :

Menu	Function/Description	Available settings
0	SQL (Squelch level)	0-9
1	STEP(Frequency step)	2.5/5/6.25/10/12.5/20/25/50kHz
2	TXP(Transmit power)	HIGH/MID/LOW
3	SAVE(Battery save, 1:1/1:2/1:3/1:4)	OFF/1/2/3/4
4	VOX(Voice operated transmission)	OFF/1-10
5	W/N(Wideband/narrowband)	WIDE/NARR
6	ABR(Display illumination)	OFF/1/2/3/4/5s
7	TDR(Dual watch/dual reception)	OFF/ON
8	BEEP(Keypad beep)	OFF/ON
9	TOT(Transmission timer)	15/30/45/60.../585/600seconds
10	R-DCS(Reception digital coded squelch)	OFF/D023N...D754I
11	R-CTS(Reception Continuous Tone Coded Squelch)	67.0Hz...254.1Hz
12	T-DCS(Transmission digital coded squelch)	OFF/D023N...D754I
13	T-CTS(Transmission Continuous Tone Coded Squelch)	67.0Hz...254.1Hz
14	VOICE(Voice prompt)	OFF/ON
15	ANI(Automatic number identification of the radio, only can be set by PC software.	
16	DTMFST(The DTMF tone of transmitting code.)	OFF/DT-ST/ANI-ST/DT+ANI
17	S-CODE(Signal code, only could be set by PC software.)	1,....., 15 groups
18	SC-REV(Scan resume method)	TO/CO/SE
19	PTT-ID(press or release the PTT button to transmit the signal code)	OFF/BOT/EOT/BOTH
20	PTT-LT(delay the signal code sending)	0,.....,30ms

21	MDF-A(under channel mode, A channel displays. Note:name display only can be set by PC software.	FREQ/CH/NAME
22	MDF-B(under channel mode, B channel displays. Note:name display only can be set by PC software.	FREQ/CH/NAME
23	BCL(busy channel lockout)	OFF/ON
24	AUTOLK(keypad locked automatically)	OFF/ON
25	SFT-D(direction of frequency shift)	OFF/+/-
26	OFFSET(frequency shift)	00.000...69.990
27	MEMCH(stored in memory channels)	000,...127
28	DELCH(delete the memory channels)	000,...127
29	WT-LED(illumination display color of standby)	OFF/BLUE/ORANGE/PURPLE
30	RX-LED(illumination display color of reception)	OFF/BLUE/ORANGE/PURPLE
31	TX-LED(illumination display color of transmitting)	OFF/BLUE/ORANGE/PURPLE
32	AL MOD(alarm mode)	SITE/TONE/CODE
33	BAND(band selection)	VHF/UHF
34	TX-AB(transmitting selection while in dual watch/ reception)	OFF/A/B
35	STE(Tail Tone Elimination)	OFF/ON
36	RP_STE(Tail tone elimination in communication through repeater)	OFF/1,2,3...10
37	RPT_RL(Delay the tail tone of repeater)	OFF/1,2,3...10
38	PONMGS(Boot display)	FULL/MGS
39	ROGER(tone end of transmission)	ON/OFF
40	A/B-BP(Tone end of reception)	OFF/A/B
41	RESET (Restore to default setting)	VFO/ALL

Mengembalikan ke Pengaturan Default (Reset):

HT ini memiliki menu untuk mengembalikan pengaturan VFO atau semua pengaturan ke default pabrik.

- Reset VFO : Mengembalikan semua parameter VFO ke default pabrik.
- Reset ALL : Mengembalikan semua parameter HT, termasuk pengaturan saluran, ke default pabrik.

Langkah-langkah Reset:

- Dalam mode siaga, tekan MENU + angka 40, layar akan menampilkan "RESET".
- Tekan MENU untuk masuk, lalu tekan (▲) atau (▼) untuk memilih VFO atau ALL.
- Tekan MENU untuk mengonfirmasi, lalu tekan EXIT untuk kembali ke mode siaga

Permasalahan :

Masalah	Solusi
HT tidak mau menyala	Baterai sedang lemah, coba isi daya perangkat /baterai tidak terpasang dengan benar, lepas baterai lalu pasang kembali
Baterai habis dengan cepat	daya tahan baterai mungkin sudah aus, perlu mengganti dengan baterai baru dan harap isi daya hingga penuh
Indikator menyala tetapi tidak bisa mendengarkan suara yang masuk	Baterai sedang lemah, coba isi daya perangkat /baterai tidak terpasang dengan benar, lepas baterai lalu pasang kembali
ketika transmisi dengan anggota lain di grup anda tetapi tidak dapat menerima transmisi	pastikan "CTSS" atau kode "DCS" sama sama ter program dengan transceiver dalam grup anda. anggota lain dengan anda mungkin terlalu jauh atau anda atau anggota anda berada di tempat dengan sinyal yang buruk.
Ketika dalam mode stanby, transmitter terus menyala tanpa menekan tombol PTT	Periksa fungsi level dari VOX untuk tidak terlalu sensitif
Menerima komunikasi dari grup lain ketika sedang berkomunikasi dengan grup anda	ganti frekuensi atau saluran, ganti "CTCSS" atau kode "DCS" di grup anda
kualitas komunikasi dengan anggota anda terlalu buruk	anda atau anggota lain terlalu jauh di area dengan sinyal yang cukup buruk, seperti di dalam gorong-gorong, dibawah tanah, diatas puncak gunung, dan lain lain

Perawatan dan Pemeliharaan :

Silahkan baca rekomendasi berikut sebelum menggunakan produk JETE:

- Hindari perangkat terkena uap air atau tempat yang lembab. Hal ini dapat mempengaruhi sirkuit internal.
- Jangan gunakan larutan pembersih untuk membersihkan perangkat.
- Jangan biarkan perangkat terbuka pada suhu sangat tinggi atau suhu rendah karena dapat merusak perangkat atau mengubah bagian plastik tertentu.
- Hindari perangkat dengan benda tajam karena hal ini akan menyebabkan goresan dan kerusakan.
- Jangan membongkar dan memodifikasi perangkat.
- Jangan biarkan perangkat terjatuh karena dapat menyebabkan kerusakan pada sirkuit.
- Selalu simpan perangkat pada suhu kamar.

Cara Klaim Garansi JETE :

1. Seluruh bentuk Klaim Garansi dapat dilakukan di Daftar Outlet Resmi yang tertera di kartu Garansi.
2. Pembeli dapat datang ke Outlet Resmi atau Menghubungi Customer Service 0812-1739-3609 bila ingin menukarkan produk secara Online.
3. Seluruh Biaya Pengiriman Ekspedisi / Ongkir ditanggung Pembeli.
4. Saat Klaim Garansi, Pembeli WAJIB untuk menunjukkan Kelengkapan Garansi:
 - Nota Pembelian yang tertera jelas Nama Outlet dan Tanggal Transaksi.
 - Produk harus masih dalam Masa Garansi yang ditentukan.
 - Kartu Garansi yang telah diisi.
 - Box / Packing Produk.
5. Harap diinformasikan Kendala / Kerusakan produk yang terjadi kepada Staff kami.
6. GARANSI TIDAK BERLAKU apabila ditemukan KERUSAKAN KARENA PENGGUNAAN yaitu:
 - PATAH, RETAK, TERBAKAR, TERJATUH, DIMODIFIKASI SENDIRI, TERENDAM AIR.
7. Bila ditemukan kendala saat Klaim Garansi atau ada pertanyaan lainnya, dapat menghubungi Customer Service 0812-1739-3609.

JETE

**KARTU GARANSI dan
PANDUAN PENGGUNAAN**

HANDY TALKY H201



e-Usermanual

IMPORTIR

PT. DORAN SUKSES INDONESIA

Jl. Lebak Jaya 2 Tengah No. 2, Surabaya

CUSTOMER SERVICE

 **081217393609**

 jete.id  [jeteindonesia](https://www.instagram.com/jeteindonesia)

 [jeteindonesia](https://www.facebook.com/jeteindonesia)  [jeteindonesia](https://www.twitter.com/jeteindonesia)

Tanggal :

Nama :

No. Telepon :

Alamat :

Model :

Toko :

Syarat & ketentuan garansi :

1. Garansi ini berlaku selama 2 tahun untuk Produk asli JETE.
2. Garansi ini berlaku selama masa garansi yang tertera di kemasan produk sejak tanggal penjualan.
3. Dalam masa garansi, pengguna di bebaskan dari segala biaya penggantian yang mungkin terjadi.
4. Pengguna harus menunjukkan kartu garansi dan nota pembelian pada saat mengajukan garansi.
5. Garansi berlaku untuk kerusakan fungsional:
 - * Mati total.
 - * Audio tidak detect.
 - * Indikator mati.
 - * Kerusakan baterai.
6. Garansi ini TIDAK BERLAKU bila:
 - * PRODUK PATAH, RETAK, TERBAKAR, TERJATUH, DIMODIFIKASI SENDIRI, TERENDAM AIR.
 - * Aksesoris pendukung seperti : kabel, adaptor dsb.
 - * Penggunaan yang tidak normal, tidak disimpan dengan benar, bencana alam, dimodifikasi, atau apapun dengan sengaja.
 - * Produk telah diperbaiki oleh pihak ke tiga.
 - * Data tidak diisi dengan lengkap oleh penjual dan pembeli.
 - * Kerusakan oleh kesalahan pengguna.
 - * Masa garansi produk telah berakhir.

**GARANSI
2 TAHUN**



Kontak Kami

TITIK PENUKARAN GARANSI PRODUK :

SELURUH INDONESIA

