

JETE

**KARTU GARANSI dan
PANDUAN PENGGUNAAN**

DOOR SENSOR DR1



e-Usermanual

IMPORTIR

PT. DORAN SUKSES INDONESIA

Jl. Lebak Jaya 2 Tengah No. 2, Surabaya

CUSTOMER SERVICE

 **081217393609**

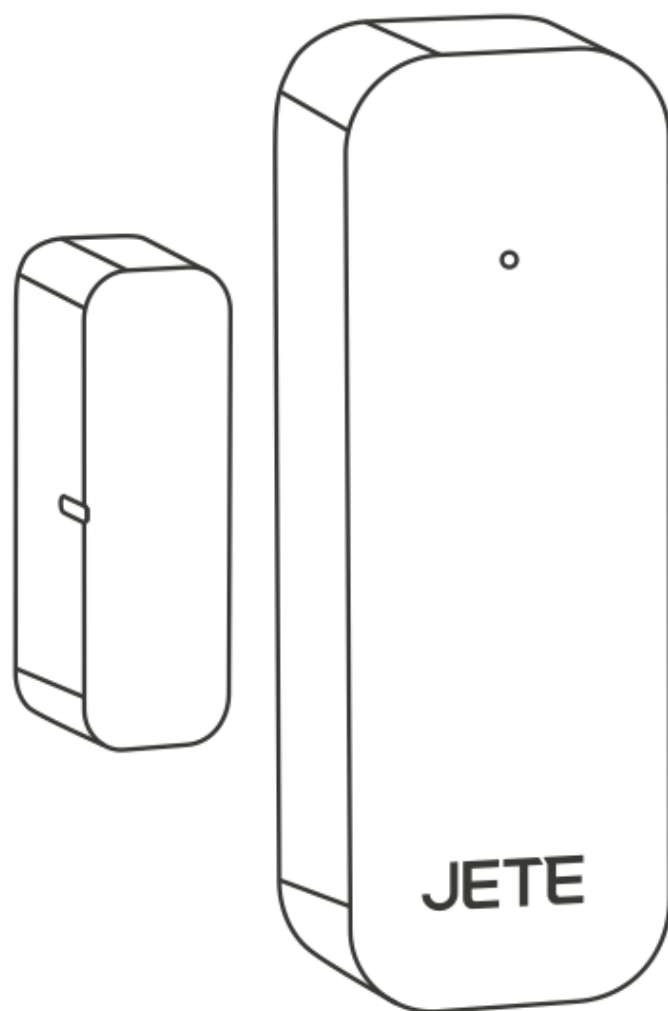
 jete.id  [jeteindonesia](https://www.instagram.com/jeteindonesia)

 [jeteindonesia](https://www.facebook.com/jeteindonesia)  [jeteindonesia](https://www.twitter.com/jeteindonesia)

JETE

PANDUAN PENGGUNAAN

DOOR SENSOR DR1

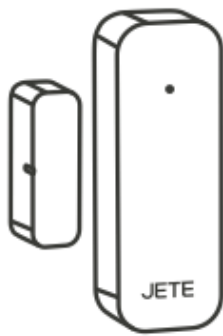


Mohon bacalah instruksi dengan teliti
sebelum menggunakan produk

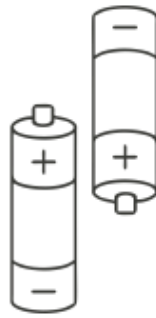
Pengenalan :

Terima kasih telah membeli produk JETE. Untuk kinerja yang optimal dan aman, diharapkan untuk membaca instruksi dengan baik sebelum menjalankan produk ini.

Isi Paket :



DR1

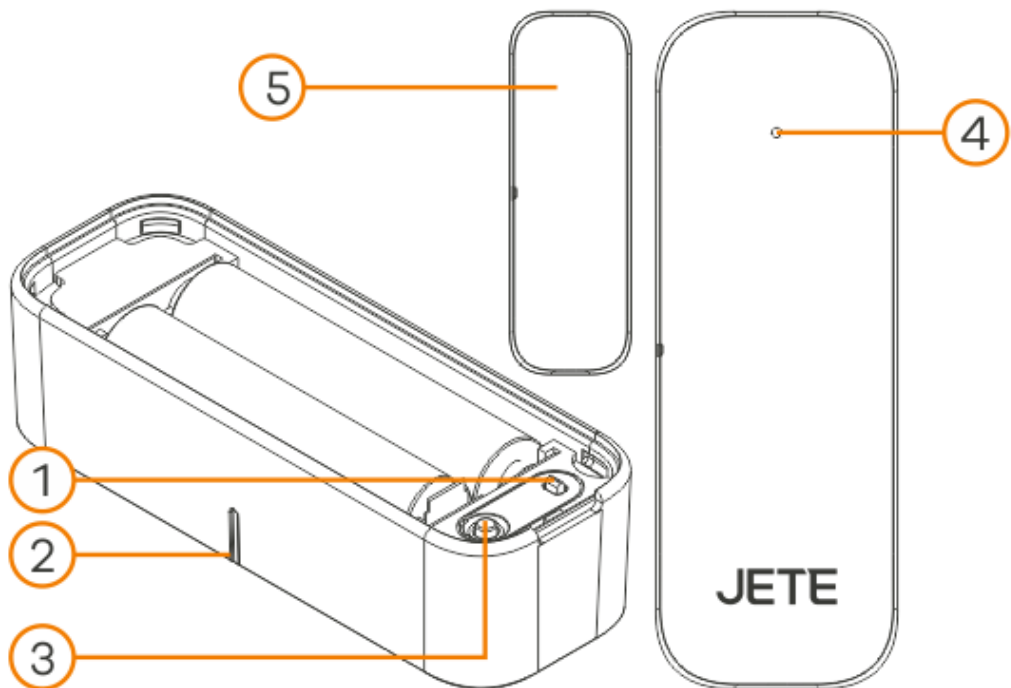


Battery
AAA*2



Panduan
Penggunaan

Deskripsi Produk :



- | | | |
|--------------------------|-----------------|------------------|
| 1. Tombol Anti
Tamper | 2. Middle Line | 4. LED Indikator |
| | 3. Tombol Reset | 5. Magnet Area |

Cara Menginstal dan Daftar Aplikasi :

QR Aplikasi
"JETE SMART"



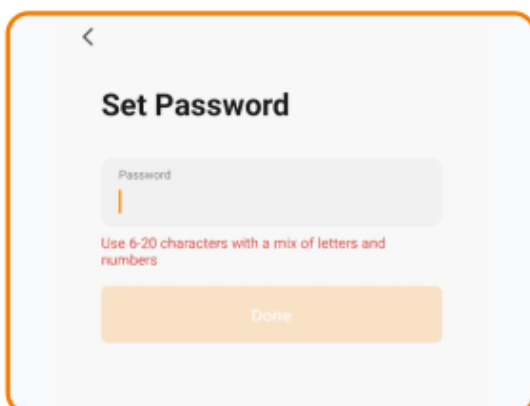
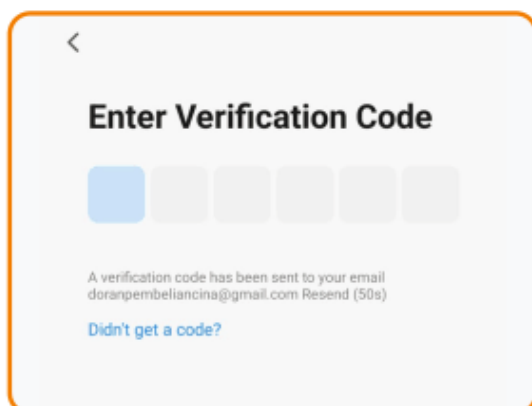
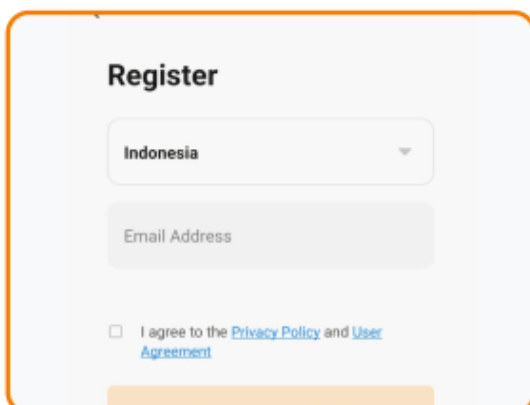
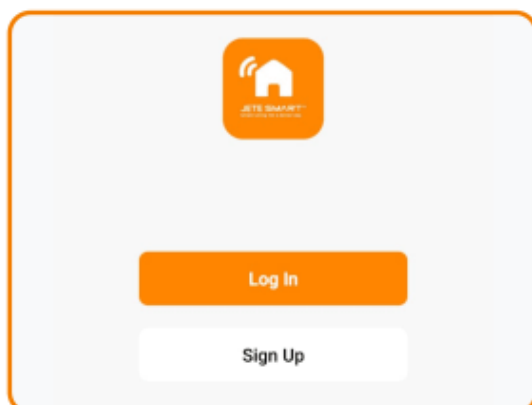
App Store: JETE SMART



Google Play: JETE SMART



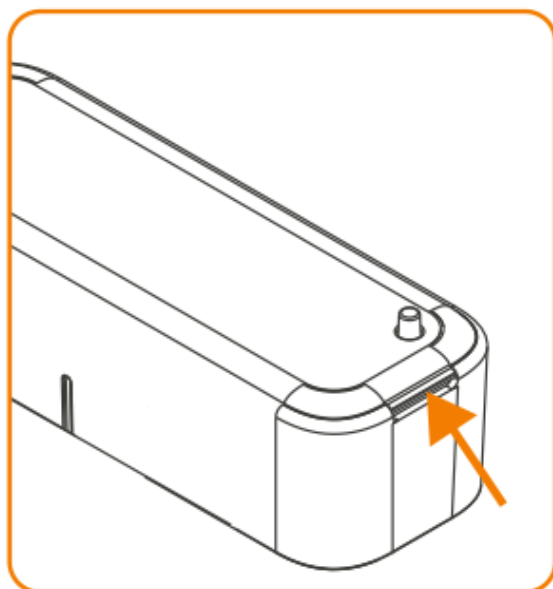
1. Masuk ke playstore / App Store, anda juga bisa scan QR di kemasan.
2. Download dan install aplikasi "JETE SMART".
3. Untuk pengguna pertama, harus melakukan registrasi terlebih dahulu.
4. Pilih Sign Up untuk mendaftar.
5. Masukkan Email dan Negara domisili.
6. Masukkan kode verifikasi yang dikirim ke alamat Email.
7. Masukkan password.



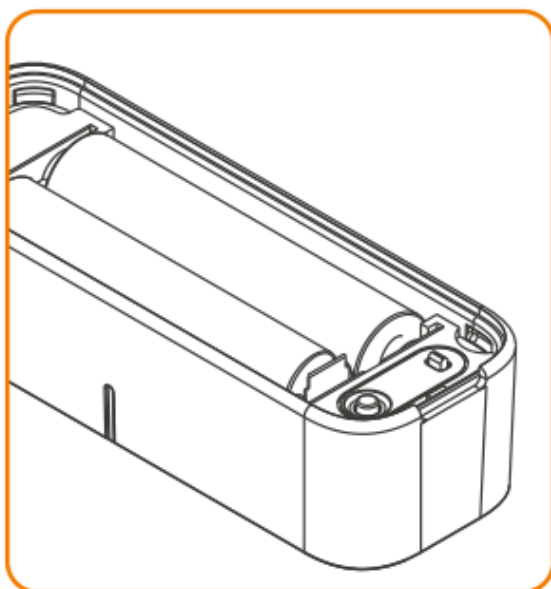
Catatan:

JETE SMART adalah aplikasi yang dapat memudahkan anda mengontrol perangkat Smart-Home JETE dengan mudah.

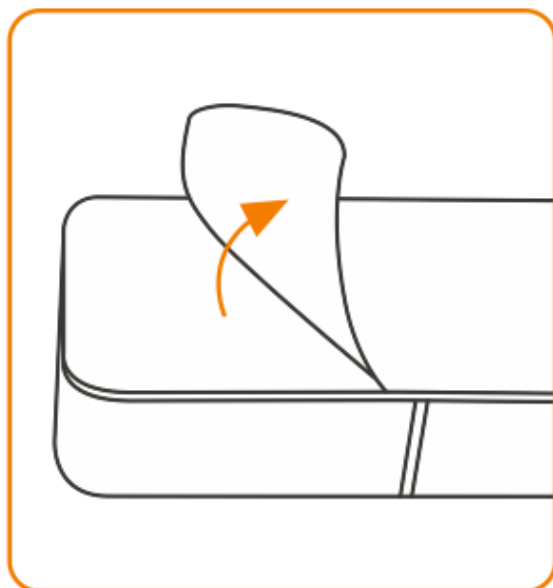
Cara Instalasi :



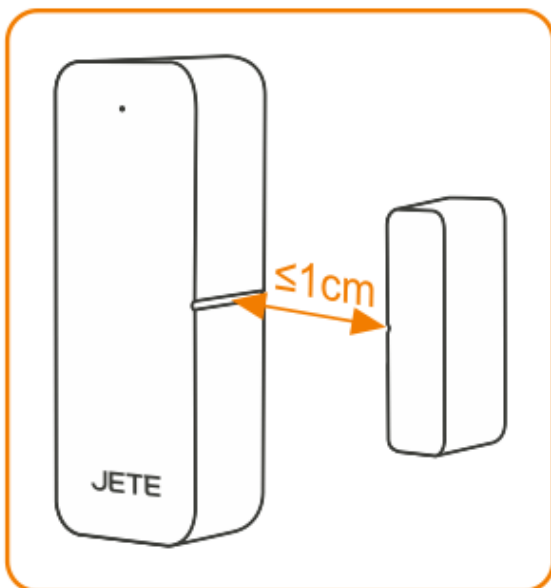
Buka penutup baterai.



Masukkan 2 baterai untuk daya.



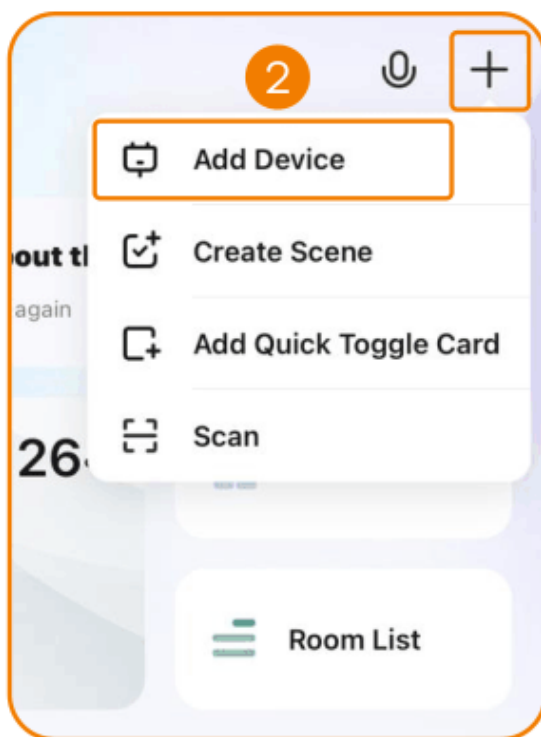
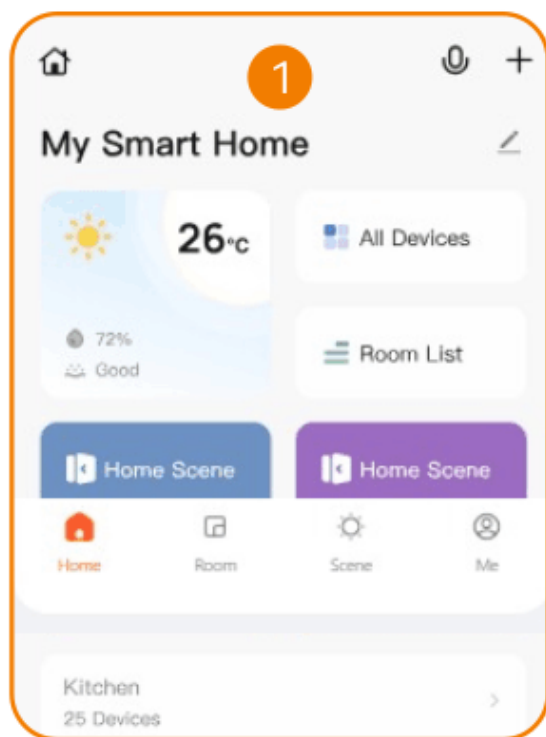
Buka double tape untuk memasang di pintu.



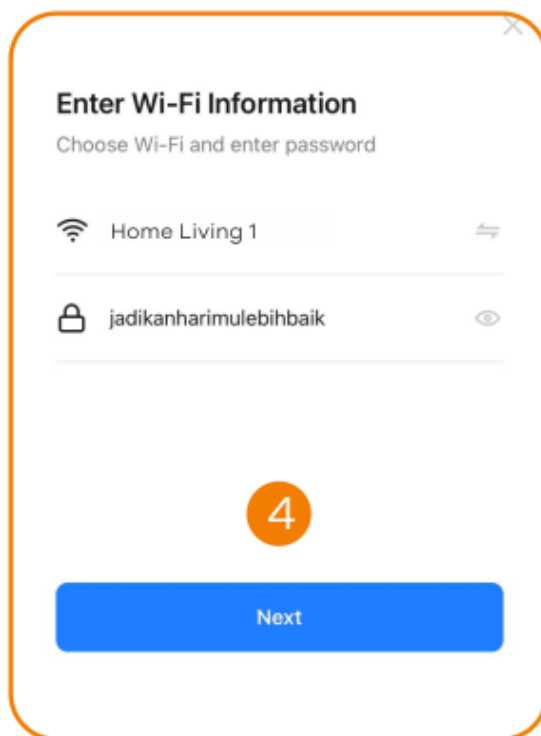
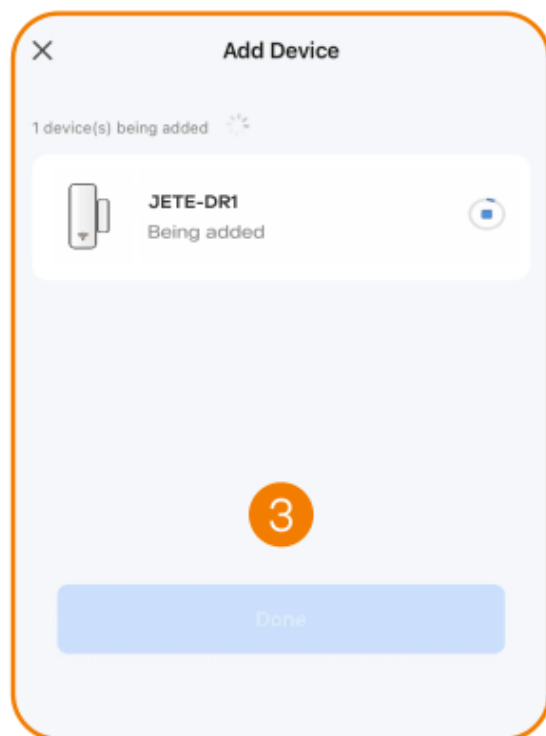
pasang di pintu dan tembok secara berdekatan sesuai garis di tengah.

Cara Menyambungkan Dengan Smartphone :

1. Buka aplikasi JETE SMART.
2. Pilih ikon “+” dan pilih Add Device.



3. Pilih perangkat JETE-DR1.
4. Masukkan kata sandi WIFI.



5. Indikator suara akan berbunyi dan lampu akan terus menyala tanda DR1 berhasil terhubung.

Cara Penggunaan :

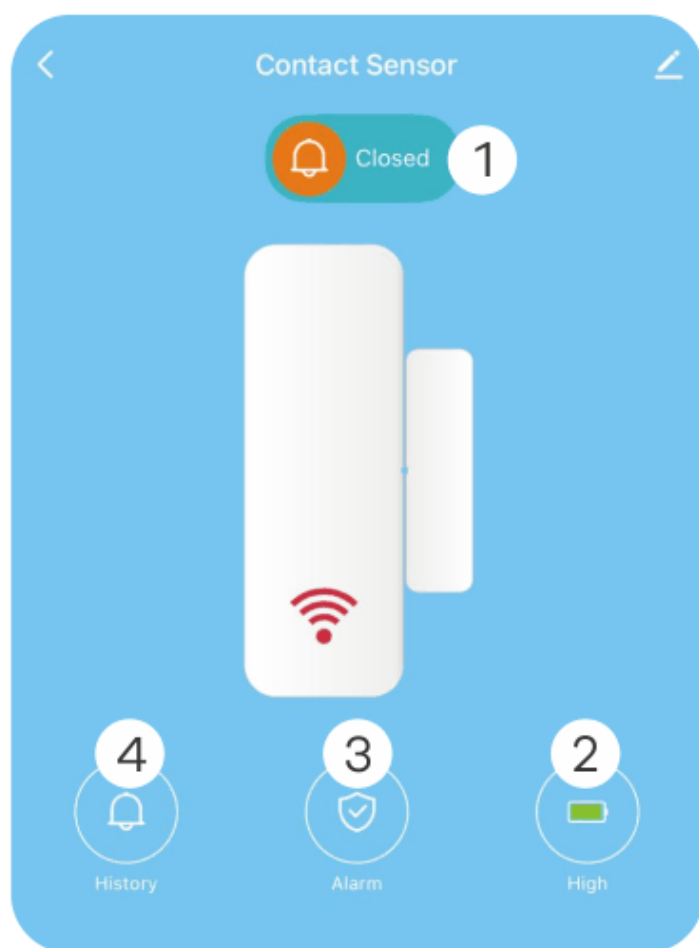
Untuk penggunaan pertama harap mereset produk dengan cara:

Tekan tombol power selama 5 detik, indikator akan berkedip putih tanda perangkat berhasil di reset.

Tombol Anti-Temper

Ketika seseorang mencoba merusak atau membuka paksa pintu, sistem anti-temper akan segera mendeteksinya dan memberikan peringatan notifikasi ke aplikasi.

Fungsi Menu :



1. Aktifitas Sensor Pintu

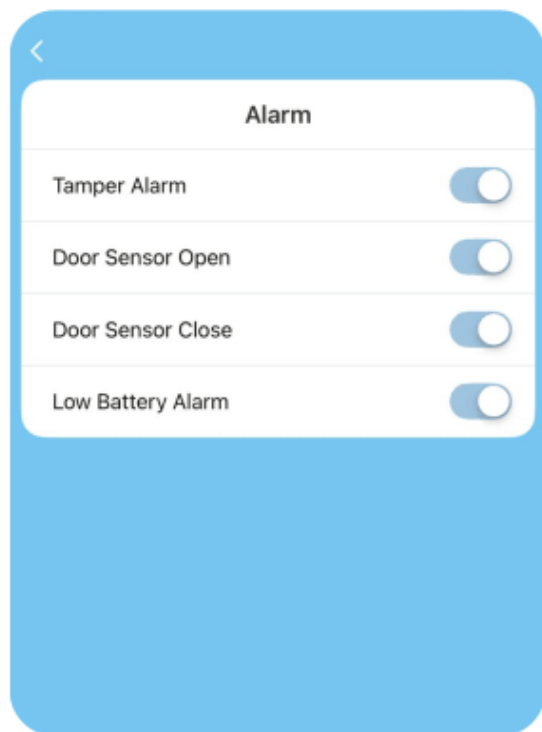
Mendeteksi perubahan status pintu.

2. Baterai

Tampilan status penggunaan baterai.

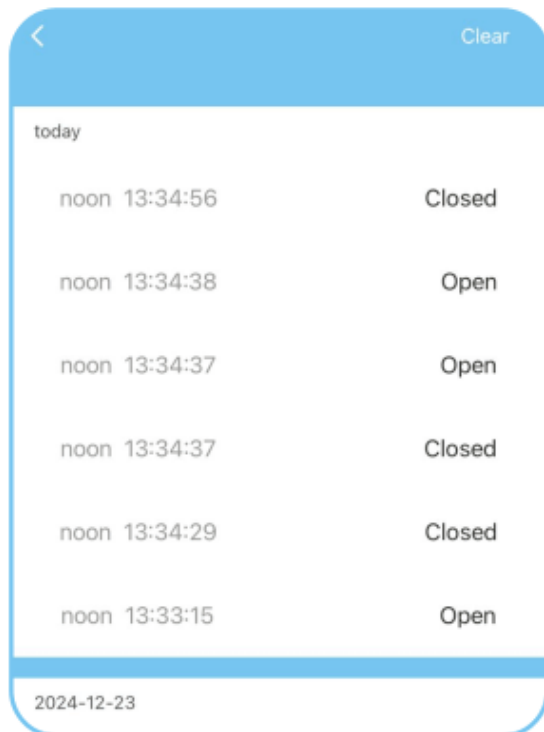
3. Alarm

Pilihan daftar alarm yang ingin digunakan.



4. History

Catatan aktifitas status pintu.



Spesifikasi :

Wireless Connection

: 2.4 GHz

Baterai

: AAA*2

Standby Current

: $\leq 14.5\mu\text{A}$

Alarm Current

: $\leq 55\text{mA}$

Dimensi

: 71*25*20mm (sensor)

36*12*17mm (magnet)

Perawatan dan Pemeliharaan :

Silahkan baca rekomendasi berikut sebelum menggunakan produk JETE:

- Hindari perangkat terkena uap air atau tempat yang lembab. Hal ini dapat mempengaruhi sirkuit internal.
- Jangan gunakan larutan pembersih untuk membersihkan perangkat.
- Jangan biarkan perangkat terbuka pada suhu sangat tinggi atau suhu rendah karena dapat merusak perangkat atau mengubah bagian plastik tertentu.
- Hindari perangkat dengan benda tajam karena hal ini akan menyebabkan goresan dan kerusakan.
- Jangan membongkar dan memodifikasi perangkat.
- Jangan biarkan perangkat terjatuh karena dapat menyebabkan kerusakan pada sirkuit.
- Selalu simpan perangkat pada suhu kamar.

Syarat & Ketentuan Garansi :

1. Garansi ini berlaku selama 2 tahun untuk Produk asli JETE.
2. Garansi ini berlaku selama masa garansi yang tertera di kemasan produk sejak tanggal penjualan.
3. Dalam masa garansi, pengguna dibebaskan dari segala biaya penggantian yang mungkin terjadi.
4. Pengguna harus menunjukkan kartu garansi dan nota pembelian pada saat mengajukan garansi.
5. Garansi berlaku untuk kerusakan fungsional :
 - * Mati total.
 - * Audio tidak detect.
 - * Indikator mati.
 - * Kerusakan baterai.
6. Garansi ini TIDAK BERLAKU bila :
 - * PRODUK PATAH, RETAK, TERBAKAR, TERJATUH, DIMODIFIKASI SENDIRI, TERENDAM AIR.
 - * Aksesoris pendukung seperti : kabel, adaptor dsb.
 - * Penggunaan yang tidak normal, tidak disimpan dengan benar, bencana alam, dimodifikasi, atau apapun dengan sengaja.
 - * Produk telah diperbaiki oleh pihak ke tiga.
 - * Data tidak diisi dengan lengkap oleh penjual dan pembeli.
 - * Kerusakan oleh kesalahan pengguna.
 - * Masa garansi produk telah berakhir.

Cara Klaim Garansi JETE :

1. Seluruh bentuk Klaim Garansi dapat dilakukan di Daftar Outlet Resmi yang tertera di kartu Garansi.
2. Pembeli dapat datang ke Outlet Resmi atau Menghubungi Customer Service 0812-1739-3609 bila ingin menukarkan produk secara Online.
3. Seluruh Biaya Pengiriman Ekspedisi / Ongkir ditanggung Pembeli.
4. Saat Klaim Garansi, Pembeli WAJIB untuk menunjukkan Kelengkapan Garansi:
 - Nota Pembelian yang tertera jelas Nama Outlet dan Tanggal Transaksi.
 - Produk harus masih dalam Masa Garansi yang ditentukan.
 - Kartu Garansi yang telah diisi.
 - Box / Packing Produk.
5. Harap diinformasikan Kendala / Kerusakan produk yang terjadi kepada Staff kami.
6. GARANSI TIDAK BERLAKU apabila ditemukan KERUSAKAN KARENA PENGGUNAAN yaitu:
 - PATAH, RETAK, TERBAKAR, TERJATUH, DIMODIFIKASI SENDIRI, TERENDAM AIR.
7. Bila ditemukan kendala saat Klaim Garansi atau ada pertanyaan lainnya, dapat menghubungi Customer Service 0812-1739-3609.

**GARANSI
2 TAHUN**

**RUSAK GANTI BARU
TUKAR SEPUASNYA**



Kontak Kami

TITIK PENUKARAN GARANSI PRODUK :

SELURUH INDONESIA

