

JETE X

**KARTU GARANSI dan
PANDUAN PENGGUNAAN**

TWS CEG1



e-Usermanual

IMPORTIR

PT. DORAN SUKSES INDONESIA

Jl. Lebak Jaya 2 Tengah No. 2, Surabaya

CUSTOMER SERVICE

 **081217393609**

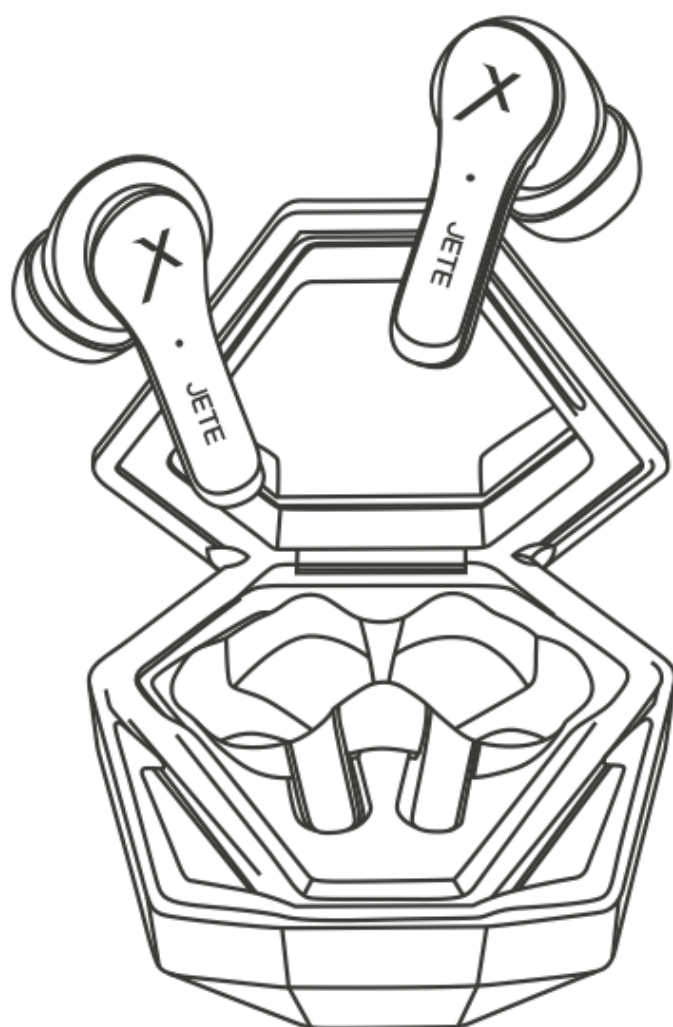
 jete.id  [jeteindonesia](https://www.instagram.com/jeteindonesia)

 [jeteindonesia](https://www.facebook.com/jeteindonesia)  [jeteindonesia](https://www.twitter.com/jeteindonesia)

JETE X

PANDUAN PENGGUNAAN

TWS CEG1



Mohon bacalah instruksi dengan teliti
sebelum menggunakan produk

Pengenalan Produk :

Terima kasih telah membeli produk JETE. Untuk kinerja yang optimal dan aman, diharapkan untuk membaca instruksi dengan baik sebelum menjalankan produk ini.

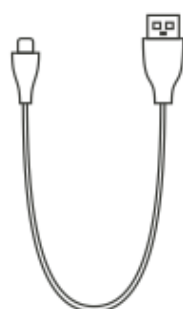
Isi Paket :



Kotak Pengisian
Daya *1



Earbud *2

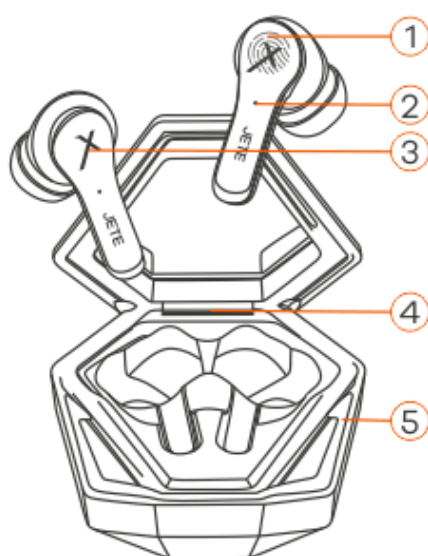


Kabel
Pengisian
Daya *1



Panduan
Penggunaan *1

Deskripsi Struktur Produk :



1. MFB (Multifunction Button)
2. Mikrofon
3. LED Indikator Earbud
4. Port Pengisian Type-C
5. LED Indikator Kotak Pengisian

Tips :

Masukan earbud ke telinga dengan lembut dan aturlah posisinya agar sesuai dengan telinga anda.



Perhatian :

Harap membuka segel plastik pada kedua ujung earbud dan jangan lupa earbud di charge ke dalam kotak pengisian kurang lebih selama 10 menit agar pemakaian lebih optimal.

Cara Penggunaan :

Menyalakan Earbud :

- Keluarkan earbud dari kotak pengisian untuk menyalakan.
- Saat earbud berada diluar kotak pengisian, sentuh selama 5 detik pada earbud kiri atau kanan.

Mematikan Earbud :

- Masukkan earbud kedalam kotak pengisian dan tutup kotak pengisian maka earbud akan mati.
- Saat earbud berada diluar kotak pengisian, sentuh selama 5 detik pada earbud kiri atau kanan.

Menghubungkan Perangkat Dengan Earbud :

- Keluarkan earbud dari kotak pengisian daya.
- Nyalakan bluetooth pada perangkat.
- Lalu aktifkan pencarian dan pilih "JETE-CEG1".
- Earbud siap untuk digunakan.
- Jika dalam waktu 180 detik setelah earbud aktif anda tidak memasangkan dengan bluetooth pada perangkat anda. Earbud harus direstart.

Catatan :

- Earbud akan otomatis terhubung ke perangkat sebelumnya saat dinyalakan.
- Koneksi akan terputus saat anda keluar dari jarak jangkauan dan akan otomatis terhubung kembali saat anda kembali pada jarak jangkauan dalam waktu 3 menit.

Menjawab Panggilan Masuk :

Tekan sekali pada earbud sebelah kanan/kiri untuk menjawab panggilan.

Tips : Beberapa perangkat hanya bisa menjawab panggilan melalui perangkatnya sendiri. Dimohon untuk menyesuaikan dengan instruksi dari perangkat anda.

Mengakhiri Panggilan :

Tekan sekali pada earbud sebelah kanan/kiri untuk mengakhiri panggilan.

Menolak Panggilan Masuk :

Tekan selama 2 detik pada earbud sebelah kanan/kiri untuk menolak panggilan.

Cara Play/Pause :

Tekan sekali pada earbud sebelah kanan/kiri untuk memutar/menjeda lagu.

Memutar Musik :

- Memutar lagu selanjutnya : Tekan 3 kali pada earbud sebelah kanan untuk memutar lagu selanjutnya.
- Memutar lagu sebelumnya : Tekan 3 kali pada earbud sebelah kiri untuk memutar lagu sebelumnya.

Cara Menambah & Mengurangi Volume :

- Tekan selama 2 detik pada earbud bagian kiri untuk menambah volume.
- Tekan selama 2 detik pada earbud bagian kanan untuk mengurangi volume.

Mengaktifkan Fitur Asisten Suara :

Tekan sebanyak 2 kali pada earbud sebelah kiri untuk mengaktifkan asisten suara.

Mengembalikan ke Pengaturan Pabrik :

Tekan 6 kali earbud bagian kanan/kiri untuk mereset earbud.

Mengisi Daya Earbud :

- Kotak pengisian
Isi daya kotak pengisian, indikator kotak pengisian daya akan berkedip biru saat pengisian, lalu indikator akan terus berwarna biru setelah selesai.
- Earbud
Masukkan earbud ke dalam kotak pengisian untuk mengisi daya, indikator earbud akan berwarna merah dan akan mati saat baterai sudah terisi penuh.

Menggunakan Mode Mono Pada Earbud :

- Keluarkan salah satu earbud dari kotak pengisian maka akan tersambung ke perangkat sebelumnya.
- Kemudian putar musik (mode ini juga dapat digunakan untuk melakukan panggilan telepon).

Spesifikasi :

Bluetooth	: V5.4
Baterai Earbud	: 35 mAh
Baterai Kotak Pengisian	: 300 mAh
Waktu Siaga	: 300 jam
Waktu Bicara	: 6 jam
Waktu Pemakaian	: 24 jam
Sensitivitas	: 110±3dB
Input	: DC 5V/1A
Impedansi	: 32Ω
Jangkauan Kerja Nirkabel	: 10M (Tanpa Hambatan)
Frekuensi	: 20Hz-20KHz
Waktu Pengisian Daya	: 1.5 jam
Berat	: 4,4g*2 (Earbud) 36,7g (Kotak Pengisian)

Perawatan dan Pemeliharaan :

Silahkan baca rekomendasi berikut sebelum menggunakan produk JETE:

- Hindari perangkat terkena uap air atau tempat yang lembab. Hal ini dapat mempengaruhi sirkuit internal.
- Jangan gunakan larutan pembersih untuk membersihkan perangkat.
- Jangan biarkan perangkat terbuka pada suhu sangat tinggi atau suhu rendah karena dapat merusak perangkat atau mengubah bagian plastik tertentu.
- Hindari perangkat dengan benda tajam karena hal ini akan menyebabkan goresan dan kerusakan.
- Jangan membongkar dan memodifikasi perangkat.
- Jangan biarkan perangkat terjatuh karena dapat menyebabkan kerusakan pada sirkuit.
- Selalu simpan perangkat pada suhu kamar.

Syarat & Ketentuan Garansi :

1. Garansi ini berlaku selama 2 tahun untuk Produk asli JETE.
2. Garansi ini berlaku selama masa garansi yang tertera di kemasan produk sejak tanggal penjualan.
3. Dalam masa garansi, pengguna dibebaskan dari segala biaya penggantian yang mungkin terjadi.
4. Pengguna harus menunjukkan kartu garansi dan nota pembelian pada saat mengajukan garansi.
5. Garansi berlaku untuk kerusakan fungsional :
 - * Mati total.
 - * Audio tidak detect.
 - * Indikator mati.
 - * Kerusakan baterai.
6. Garansi ini TIDAK BERLAKU bila :
 - * PRODUK PATAH, RETAK, TERBAKAR, TERJATUH, DIMODIFIKASI SENDIRI, TERENDAM AIR.
 - * Aksesoris pendukung seperti : kabel, adaptor dsb.
 - * Penggunaan yang tidak normal, tidak disimpan dengan benar, bencana alam, dimodifikasi, atau apapun dengan sengaja.
 - * Produk telah diperbaiki oleh pihak ke tiga.
 - * Data tidak diisi dengan lengkap oleh penjual dan pembeli.
 - * Kerusakan oleh kesalahan pengguna.
 - * Masa garansi produk telah berakhir.

Cara Klaim Garansi JETE :

1. Seluruh bentuk Klaim Garansi dapat dilakukan di Daftar Outlet Resmi yang tertera di kartu Garansi.
2. Pembeli dapat datang ke Outlet Resmi atau Menghubungi Customer Service 0812-1739-3609 bila ingin menukarkan produk secara Online.
3. Seluruh Biaya Pengiriman Ekspedisi / Ongkir ditanggung Pembeli.
4. Saat Klaim Garansi, Pembeli WAJIB untuk menunjukkan Kelengkapan Garansi:
 - Nota Pembelian yang tertera jelas Nama Outlet dan Tanggal Transaksi.
 - Produk harus masih dalam Masa Garansi yang ditentukan.
 - Kartu Garansi yang telah diisi.
 - Box / Packing Produk.
5. Harap diinformasikan Kendala / Kerusakan produk yang terjadi kepada Staff kami.
6. GARANSI TIDAK BERLAKU apabila ditemukan KERUSAKAN KARENA PENGGUNAAN yaitu:
 - PATAH, RETAK, TERBAKAR, TERJATUH, DIMODIFIKASI SENDIRI, TERENDAM AIR.
7. Bila ditemukan kendala saat Klaim Garansi atau ada pertanyaan lainnya, dapat menghubungi Customer Service 0812-1739-3609.

**GARANSI
2 TAHUN**

**RUSAK GANTI BARU
TUKAR SEPULASNYA**



Kontak Kami

TITIK PENUKARAN GARANSI PRODUK :

SELURUH INDONESIA

