

# JETE

**KARTU GARANSI dan  
PANDUAN PENGGUNAAN**

**TRIPOD STAND H16**



e-Usermanual

**IMPORTIR**

**PT. DORAN SUKSES INDONESIA**

Jl. Lebak Jaya 2 Tengah No. 2, Surabaya

**CUSTOMER SERVICE**



081217393609



jete.id



jeteindonesia



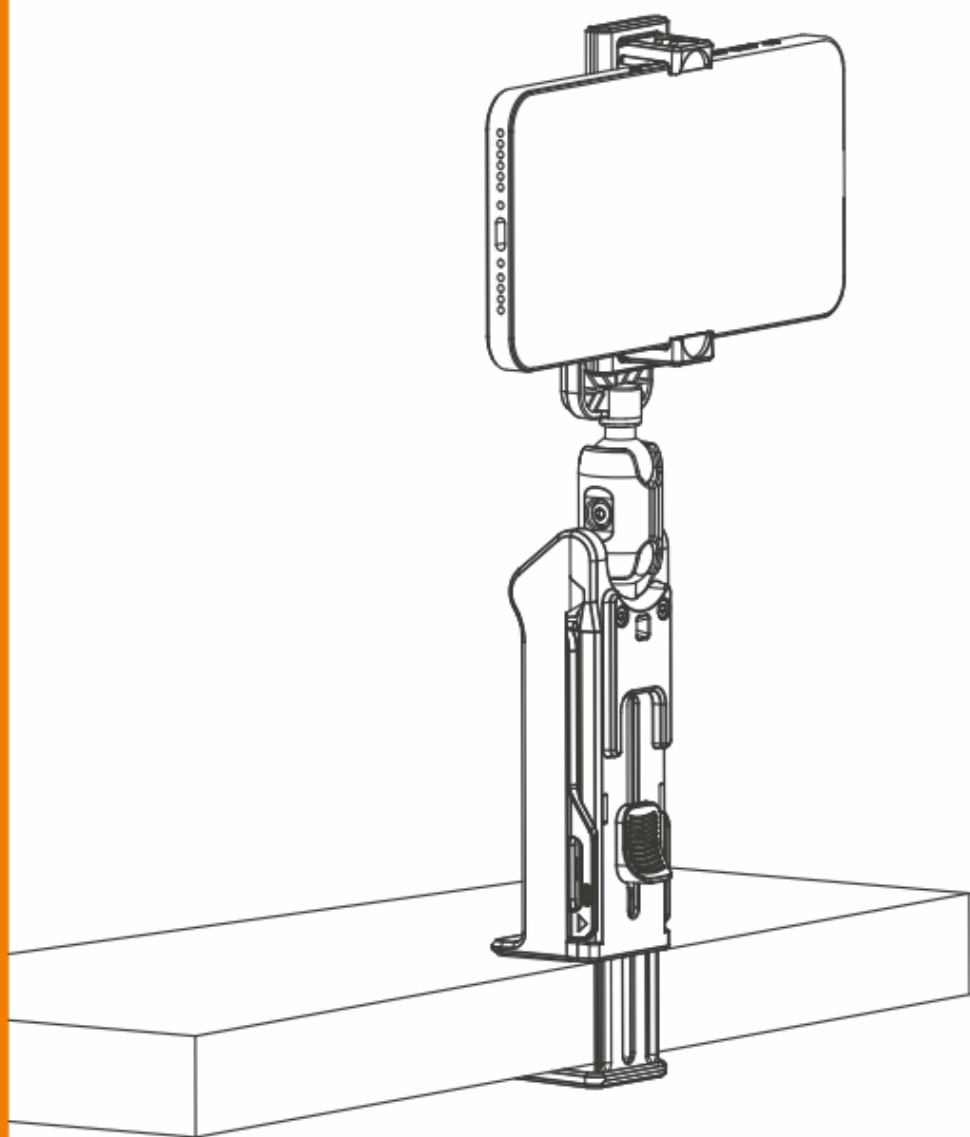
jeteindonesia



jeteindonesia

# JETE

## USER MANUAL TRIPOD STAND H16



Please read the instructions carefully  
before using the product

## Pengenalan Produk :

Terima kasih telah membeli produk JETE. Untuk kinerja yang optimal dan aman, diharapkan untuk membaca instruksi dengan baik sebelum menjalankan produk ini.

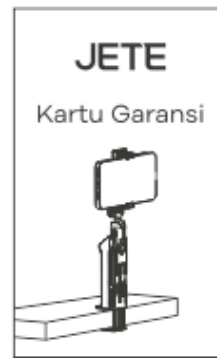
## Isi Paket :



H16

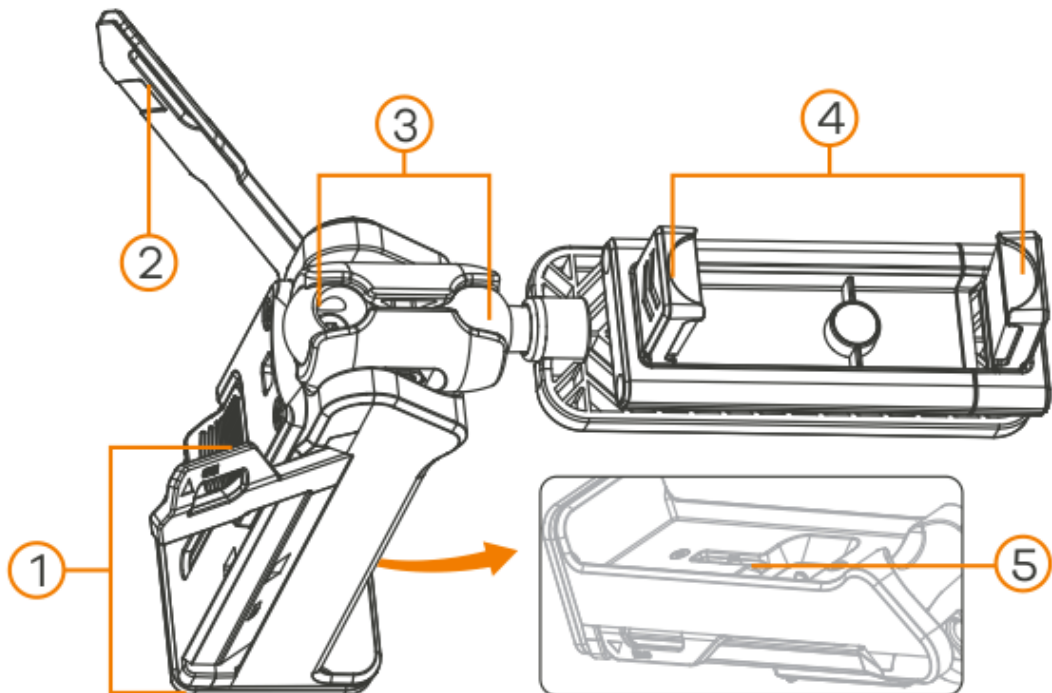


Kunci L



Panduan  
Penggunaan

## Deskripsi Struktur Produk :

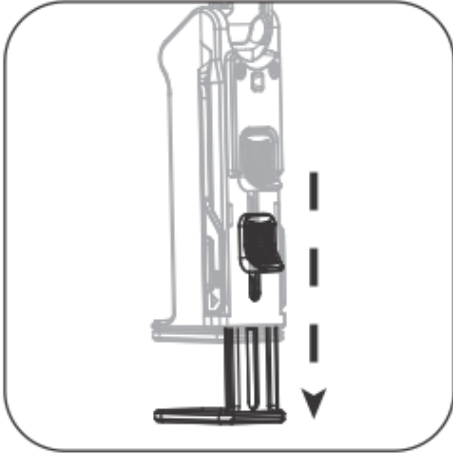


1. Tuas Penjepit
2. Kaki Holder
3. Ball Head / Engsel

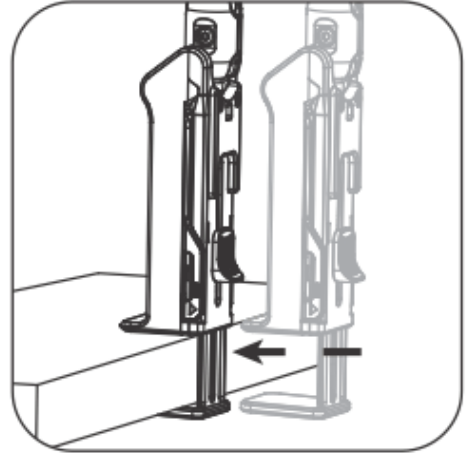
4. Klip Holder Handphone
5. Tempat Kunci L

## Cara Penggunaan :

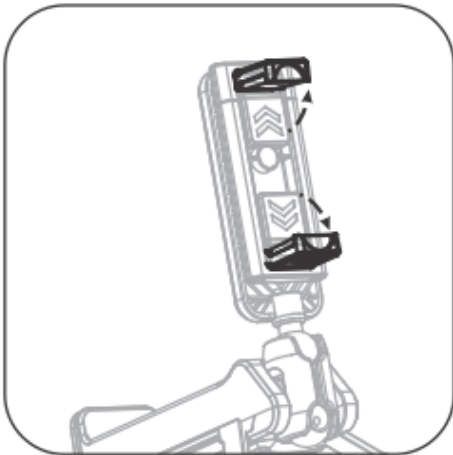
Turunkan tuas penjepit  
kebawah sesuai ukuran  
tebal objek.



Kaitkan penjepit ke  
objek.



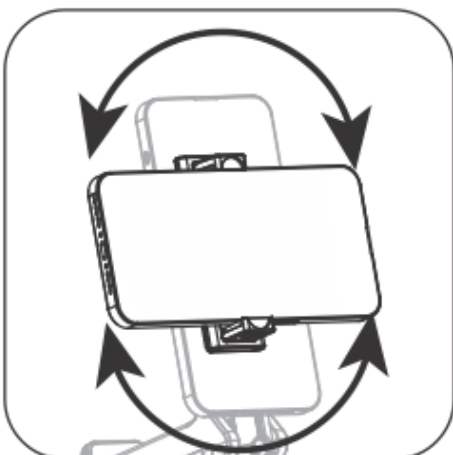
Tarik keluar Klip holder  
untuk memasukkan  
handphone.



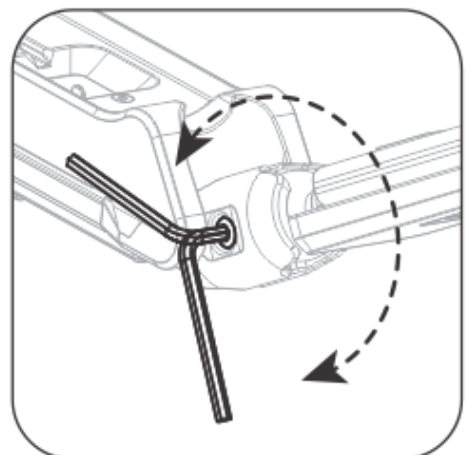
Masukkan handphone  
dan sesuaikan ukuran  
klip dengan handphone



Ketika handphone  
sudah terpasang,  
holder bisa digunakan  
secara 360°.



Sesuaikan posisi engsel  
dengan membuka  
menggunakan kunci L.



## Spesifikasi :

Model	: H16
Ukuran Klip	: 56-90mm
Material	: ABS, PA+GF
Klip Tuas	: 40mm
Tekanan Berat Maksimal	: 500g
Berat	: 159g

## Perawatan dan Pemeliharaan :

**Silahkan baca rekomendasi berikut sebelum menggunakan produk JETE:**

- Hindari perangkat terkena uap air atau tempat yang lembab. Hal ini dapat mempengaruhi sirkuit internal.
- Jangan gunakan larutan pembersih untuk membersihkan perangkat.
- Jangan biarkan perangkat terbuka pada suhu sangat tinggi atau suhu rendah karena dapat merusak perangkat atau mengubah bagian plastik tertentu.
- Hindari perangkat dengan benda tajam karena hal ini akan menyebabkan goresan dan kerusakan.
- Jangan membongkar dan memodifikasi perangkat.
- Jangan biarkan perangkat terjatuh karena dapat menyebabkan kerusakan pada sirkuit.
- Selalu simpan perangkat pada suhu kamar.

## Cara Klaim Garansi JETE :

1. Seluruh bentuk Klaim Garansi dapat dilakukan di Daftar Outlet Resmi yang tertera di kartu Garansi.
2. Pembeli dapat datang ke Outlet Resmi atau Menghubungi Customer Service 0812-1739-3609 bila ingin menukarkan produk secara Online.
3. Seluruh Biaya Pengiriman Ekspedisi / Ongkir ditanggung Pembeli.
4. Saat Klaim Garansi, Pembeli WAJIB untuk menunjukkan Kelengkapan Garansi:
  - Nota Pembelian yang tertera jelas Nama Outlet dan Tanggal Transaksi.
  - Produk harus masih dalam Masa Garansi yang ditentukan.
  - Kartu Garansi yang telah diisi.
  - Box / Packing Produk.
5. Harap diinformasikan Kendala / Kerusakan produk yang terjadi kepada Staff kami.
6. GARANSI TIDAK BERLAKU apabila ditemukan KERUSAKAN KARENA PENGGUNAAN yaitu:
  - PATAH, RETAK, TERBAKAR, TERJATUH, DIMODIFIKASI SENDIRI, TERENDAM AIR.
7. Bila ditemukan kendala saat Klaim Garansi atau ada pertanyaan lainnya, dapat menghubungi Customer Service 0812-1739-3609.

## Syarat & Ketentuan Garansi :

1. Garansi ini berlaku selama 2 tahun untuk Produk asli JETE.
2. Garansi ini berlaku selama masa garansi yang tertera di kemasan produk sejak tanggal penjualan.
3. Dalam masa garansi, pengguna dibebaskan dari segala biaya penggantian yang mungkin terjadi.
4. Pengguna harus menunjukkan kartu garansi dan nota pembelian pada saat mengajukan garansi.
5. Garansi berlaku untuk kerusakan fungsional :
  - \* Mati total.
  - \* Audio tidak detect.
  - \* Indikator mati.
  - \* Kerusakan baterai.
6. Garansi ini TIDAK BERLAKU bila :
  - \* PRODUK PATAH, RETAK, TERBAKAR, TERJATUH, DIMODIFIKASI SENDIRI, TERENDAM AIR.
  - \* Aksesoris pendukung seperti : kabel, adaptor dsb.
  - \* Penggunaan yang tidak normal, tidak disimpan dengan benar, bencana alam, dimodifikasi, atau apapun dengan sengaja.
  - \* Produk telah diperbaiki oleh pihak ke tiga.
  - \* Data tidak diisi dengan lengkap oleh penjual dan pembeli.
  - \* Kerusakan oleh kesalahan pengguna.
  - \* Masa garansi produk telah berakhir.

**GARANSI  
2 TAHUN**

**RUSAK GANTI BARU  
TUKAR SEPUASNYA**



Kontak Kami

**TITIK PENUKARAN GARANSI PRODUK :**

**SELURUH INDONESIA**

