

# JETE

**KARTU GARANSI dan  
PANDUAN PENGGUNAAN**

**OWS OPENFLOW**



e-Usermanual

**IMPORTIR**

**PT. DORAN SUKSES INDONESIA**

Jl. Lebak Jaya 2 Tengah No. 2, Surabaya

**CUSTOMER SERVICE**

 **081217393609**

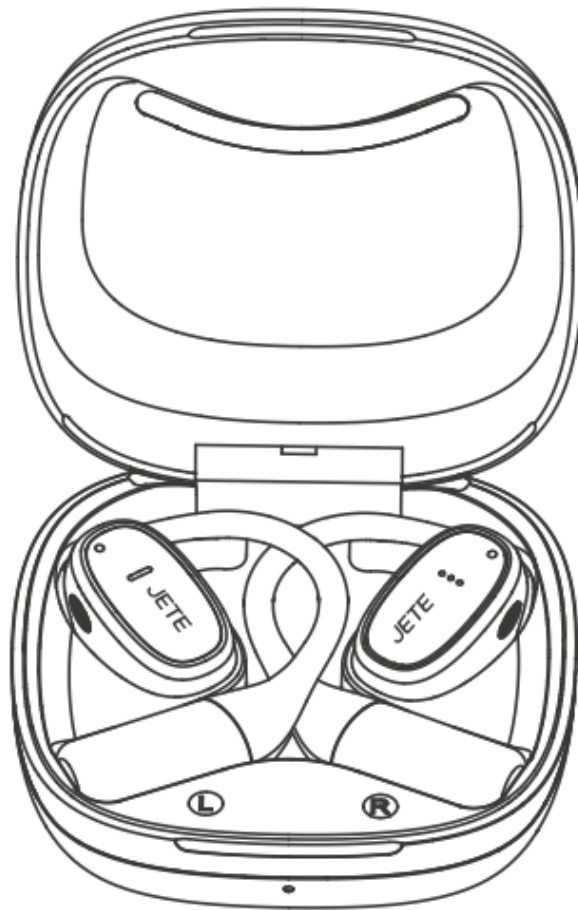
 [jete.id](http://jete.id)  [jeteindonesia](https://www.instagram.com/jeteindonesia)

 [jeteindonesia](https://www.facebook.com/jeteindonesia)  [jeteindonesia](https://www.twitter.com/jeteindonesia)

# JETE

## PANDUAN PENGGUNAAN

### OWS OPENFLOW



Mohon bacalah instruksi dengan teliti  
sebelum menggunakan produk

## Pengenalan produk :

Terima kasih telah membeli produk JETE. Untuk kinerja yang optimal dan aman, diharapkan untuk membaca instruksi dengan baik sebelum menjalankan produk ini.

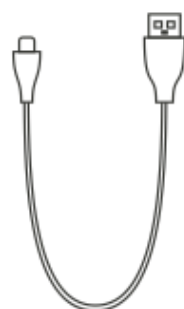
## Isi paket :



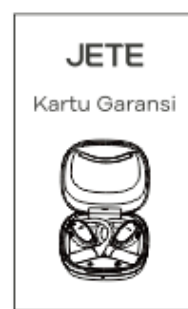
Kotak Pengisian  
Daya \*1



Earbud

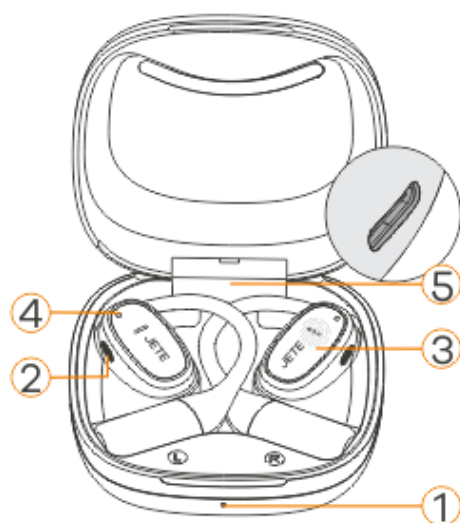


Kabel  
Pengisian  
Daya \*1



Panduan  
Penggunaan \*1

## Deskripsi struktur produk :



1. LED indikator kotak pengisian
2. Mikrofon
3. MFB (Multifunction Button)
4. LED indikator earbud
5. Port pengisian Type-C

## Tips :

Pakailah earbud ke telinga dengan lembut dan benar, aturlah posisinya agar sesuai dengan telinga anda.



## Cara penggunaan :

### **Menyalakan earbud :**

- Keluarkan earbud dari kotak pengisian untuk menyalakan.
- Saat earbud berada diluar kotak pengisian, sentuh selama 6 detik pada earbud kanan atau kiri, indikator LED akan berkedip warna biru dan terdengar suara menandakan headset berhasil dihidupkan.

### **Mematikan earbud :**

- Masukkan earbud kedalam kotak pengisian dan tutup kotak pengisian maka earbud akan mati.
- Saat earbud berada diluar kotak pengisian, sentuh earbud kanan atau kiri selama 6 detik dan LED akan berkedip merah satu kali disertai suara tanda headset berhasil dimatikan.

### **Menghubungkan perangkat dengan earbud :**

- Keluarkan earbud dari kotak pengisian daya.
- Nyalakan bluetooth pada perangkat.
- Lalu aktifkan pencarian pada perangkat dan pilih "JETE OPENFLOW".
- Earbud siap untuk digunakan.
- Jika dalam waktu 180 detik setelah earbud aktif anda tidak memasangkan dengan bluetooth pada perangkat anda. Earbud harus direstart.

### **Catatan :**

- Earbud akan otomatis terhubung ke perangkat sebelumnya saat dinyalakan.
- Earbuds akan mati secara otomatis jika tidak dipasangkan selama lebih dari 3 menit.

**Menjawab panggilan :**

Tekan sekali earbud kanan atau kiri untuk menjawab panggilan.

Tips : Beberapa perangkat hanya bisa menjawab panggilan melalui perangkatnya sendiri. Dimohon untuk menyesuaikan dengan instruksi dari perangkat anda.

**Mengakhiri panggilan :**

Tekan sekali earbud kanan atau kiri saat panggilan berlangsung.

**Menolak panggilan :**

Tekan selama 2 detik earbud kanan atau kiri untuk menolak panggilan masuk.

**Kontrol musik :**

- Play/pause : Tekan sekali earbud kanan atau kiri.
- Lagu selanjutnya : Tekan 3 kali pada earbud sebelah kanan.
- Lagu sebelumnya : Tekan 3 kali pada earbud sebelah kiri.

**Cara menambah & mengurangi volume :**

- Tekan selama 2 detik pada earbud sebelah kiri untuk menambah volume.
- Tekan selama 2 detik pada earbud sebelah kanan untuk mengurangi volume.

**Voice assistant**

Tekan 2 kali earbud kanan atau kiri untuk mengaktifkan voice assistant.

**Menggunakan mode mono pada earbud :**

- Keluarkan salah satu earbud dari kotak pengisian maka akan tersambung ke perangkat sebelumnya.
- Kemudian putar musik (mode ini juga dapat digunakan untuk melakukan panggilan telepon).

## **Mengembalikan ke pengaturan pabrik :**

1. Pastikan earbud tidak terhubung dengan perangkat apapun.
2. Masukkan earbud pada kotak pengisian daya
3. Tekan 6 kali earbud kanan dan kiri, indikator akan berkedip merah 3 kali, tanda earbud berhasil di reset

## **Cara pengisian :**

Kotak pengisian :

- Indikator kotak pengisian akan berwarna merah saat pengisian berlangsung dan mati saat pengisian sudah penuh.

Earbud :

- Indikator LED earbud akan menyala merah ketika pengisian dan akan mati setelah selesai.

## **Catatan :**

1. Harap gunakan charger yang original.
2. Performa baterai akan menurun setelah lama digunakan, hal ini sangat normal untuk produk yang membutuhkan pengisian daya.

## **Spesifikasi :**

Versi Bluetooth	: V5.3
Impedansi	: $16\Omega \pm 15\%$
Frekuensi	: 20Hz - 20kHz
Jangkauan Nirkabel	: 10M (tanpa hambatan)
Sensitivitas	: $120\text{dB} \pm 3 @ 1\text{kHz}$
Tegangan Input	: DC 5V/1A
Waktu Putar	: 8 jam (Volume 50%)
Waktu Bicara	: 5 jam
Waktu Pengisian Daya	: 1.5 jam
Waktu Siaga	: 1 tahun
Kapasitas Baterai	: 400mAh (kotak pengisian), 50mAh*2 (earbud)

## Perawatan dan Pemeliharaan :

**Silahkan baca rekomendasi berikut sebelum menggunakan produk JETE:**

- Hindari perangkat terkena uap air atau tempat yang lembab. Hal ini dapat mempengaruhi sirkuit internal.
- Jangan gunakan larutan pembersih untuk membersihkan perangkat.
- Jangan biarkan perangkat terbuka pada suhu sangat tinggi atau suhu rendah karena dapat merusak perangkat atau mengubah bagian plastik tertentu.
- Hindari perangkat dengan benda tajam karena hal ini akan menyebabkan goresan dan kerusakan.
- Jangan membongkar dan memodifikasi perangkat.
- Jangan biarkan perangkat terjatuh karena dapat menyebabkan kerusakan pada sirkuit.
- Selalu simpan perangkat pada suhu kamar.

## Syarat & Ketentuan Garansi :

1. Garansi ini berlaku selama 2 tahun untuk Produk asli JETE.
2. Garansi ini berlaku selama masa garansi yang tertera di kemasan produk sejak tanggal penjualan.
3. Dalam masa garansi, pengguna dibebaskan dari segala biaya penggantian yang mungkin terjadi.
4. Pengguna harus menunjukkan kartu garansi dan nota pembelian pada saat mengajukan garansi.
5. Garansi berlaku untuk kerusakan fungsional :
  - \* Mati total.
  - \* Audio tidak detect.
  - \* Indikator mati.
  - \* Kerusakan baterai.
6. Garansi ini TIDAK BERLAKU bila :
  - \* PRODUK PATAH, RETAK, TERBAKAR, TERJATUH, DIMODIFIKASI SENDIRI, TERENDAM AIR.
  - \* Aksesoris pendukung seperti : kabel, adaptor dsb.
  - \* Penggunaan yang tidak normal, tidak disimpan dengan benar, bencana alam, dimodifikasi, atau apapun dengan sengaja.
  - \* Produk telah diperbaiki oleh pihak ke tiga.
  - \* Data tidak diisi dengan lengkap oleh penjual dan pembeli.
  - \* Kerusakan oleh kesalahan pengguna.
  - \* Masa garansi produk telah berakhir.



## Cara Klaim Garansi JETE :

1. Seluruh bentuk Klaim Garansi dapat dilakukan di Daftar Outlet Resmi yang tertera di kartu Garansi.
2. Pembeli dapat datang ke Outlet Resmi atau Menghubungi Customer Service 0812-1739-3609 bila ingin menukarkan produk secara Online.
3. Seluruh Biaya Pengiriman Ekspedisi / Ongkir ditanggung Pembeli.
4. Saat Klaim Garansi, Pembeli WAJIB untuk menunjukkan Kelengkapan Garansi:
  - Nota Pembelian yang tertera jelas Nama Outlet dan Tanggal Transaksi.
  - Produk harus masih dalam Masa Garansi yang ditentukan.
  - Kartu Garansi yang telah diisi.
  - Box / Packing Produk.
5. Harap diinformasikan Kendala / Kerusakan produk yang terjadi kepada Staff kami.
6. GARANSI TIDAK BERLAKU apabila ditemukan KERUSAKAN KARENA PENGGUNAAN yaitu:
  - PATAH, RETAK, TERBAKAR, TERJATUH, DIMODIFIKASI SENDIRI, TERENDAM AIR.
7. Bila ditemukan kendala saat Klaim Garansi atau ada pertanyaan lainnya, dapat menghubungi Customer Service 0812-1739-3609.

**GARANSI  
2 TAHUN**

**RUSAK GANTI BARU  
TUKAR SEPUASNYA**



Kontak Kami

**TITIK PENUKARAN GARANSI PRODUK :**

**SELURUH INDONESIA**

