

JETE

**KARTU GARANSI dan
PANDUAN PENGGUNAAN**

CAR CHARGER CW101



e-Usermanual

IMPORTIR

PT. DORAN SUKSES INDONESIA

Jl. Lebak Jaya 2 Tengah No. 2, Surabaya

CUSTOMER SERVICE

 **081217393609**

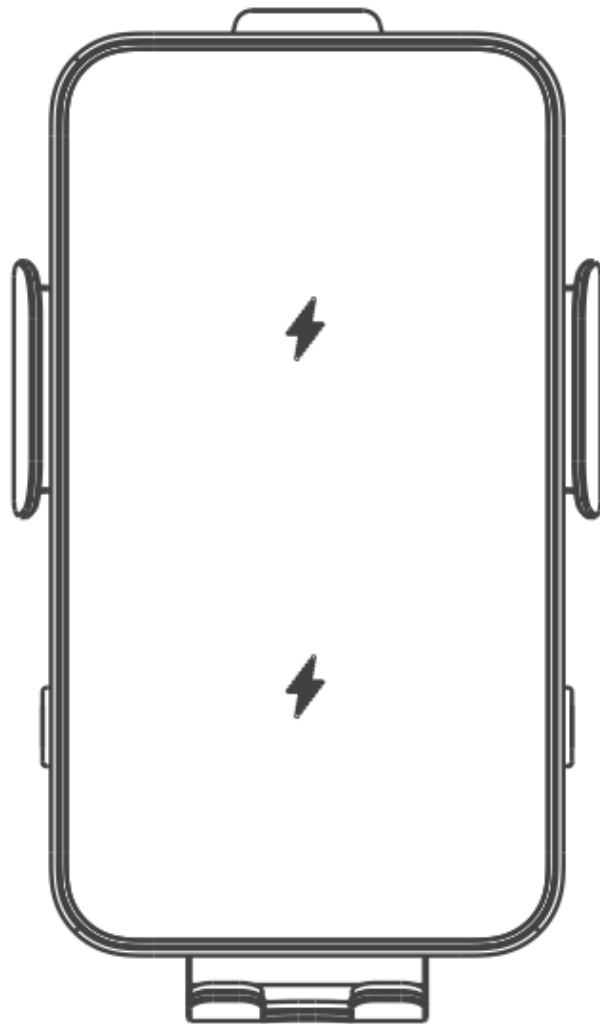
 jete.id  [jeteindonesia](https://www.instagram.com/jeteindonesia)

 [jeteindonesia](https://www.facebook.com/jeteindonesia)  [jeteindonesia](https://www.twitter.com/jeteindonesia)

JETE

PANDUAN PENGGUNAAN

CAR CHARGER CW101



Mohon bacalah instruksi dengan teliti
sebelum menggunakan produk

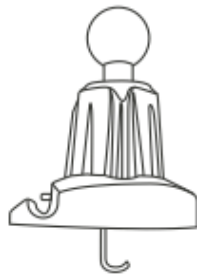
Pengenalan produk :

Terima kasih telah membeli produk JETE. Untuk kinerja yang optimal dan aman, diharapkan untuk membaca instruksi dengan baik sebelum menjalankan produk ini.

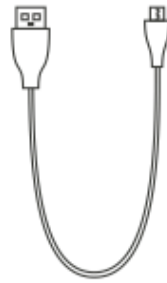
Isi paket :



CW101



Pengait
Ventilasi

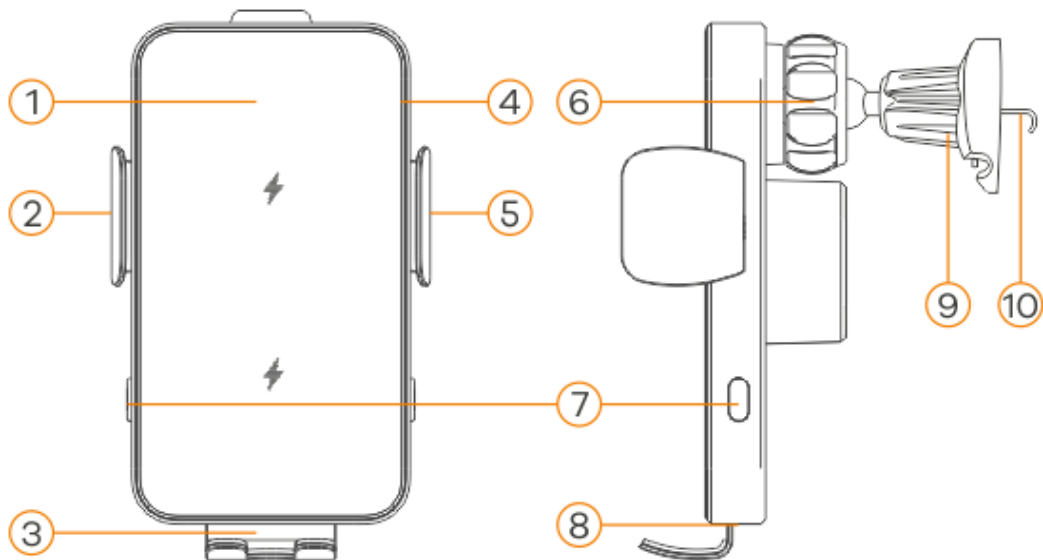


Kabel



Panduan
Pengguna

Deskripsi struktur produk :

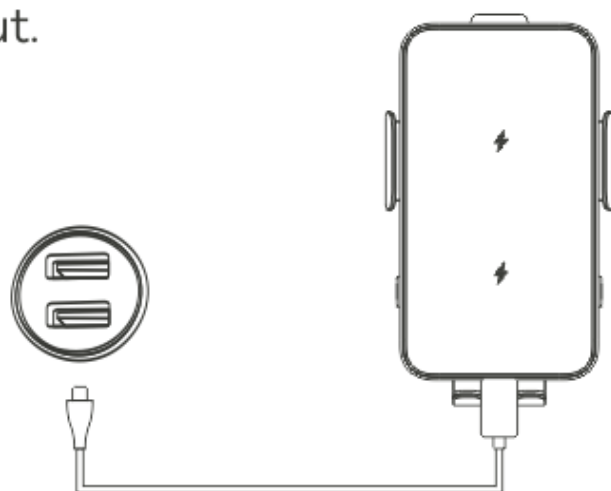


1. Area Pengisian
2. Klip Biri
3. Klip Bawah
4. Indikator Lampu
5. Klip Kanan

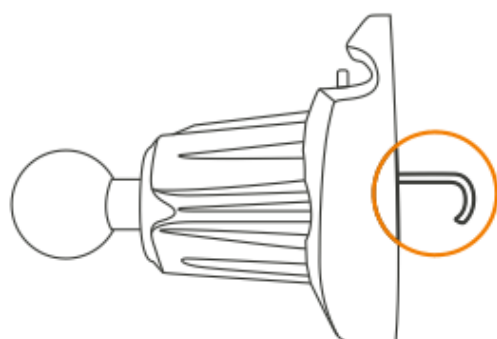
6. Mur Pengunci
7. Tombol Klip
8. Port Type-C
9. Mur Pengait
10. Pengait

Cara penggunaan :

Produk ini ditujukan untuk perangkat digital dengan input.



1. Masukkan dan sesuaikan arah penjepit menghadap kebawah sama seperti digambar.



2. Masukkan pengait ke dalam ventilasi AC
3. Kencangkan pengait dengan cara memutar searah jarum jam mur pengait dengan ventilasi AC.
4. Hubungkan kabel dengan port Type C, indikator lampu akan menyala berwarna hijau dan otomatis klip di kedua sisi akan terbuka.
5. Tempatkan dan sesuaikan ponsel ke dalam holder, secara otomatis klip di kedua sisi akan tertutup, dan indikator akan menyala berwarna biru.

7. Indikator akan berwarna hijau jika pengisian sudah penuh
8. Tekan salah satu tombol penjepit untuk membuka klip di kedua sisi.

Perhatian :

- Harap tidak menggunakan produk ini di dalam mobil dengan suhu tinggi di atas 60 derajat Celcius.
- Produk ini memiliki kemampuan untuk menyimpan daya listrik.

Jadi penjepit klip masih bisa bekerja sebanyak 2 kali, bahkan saat mesin kendaraan mati (kondisi tanpa aliran listrik).

Dengan demikian, pengguna masih bisa mengambil ponsel ketika kendaraan mati.

- Dilengkapi dengan fitur Anti-Sentuhan. Ketika tombol penjepit tidak disengaja tersentuh, maka kedua klip akan menutup kembali setelah 3 detik.
- Desain Lengkung Penjepit Berbentuk U. Hal ini dapat mencegah ponsel terlepas atau terjatuh akibat ada benturan.

Deskripsi produk :

- Pengisian daya ini cocok untuk perangkat yang kompatibel dengan wireless charging.
- Pengisi daya wireless ini mendukung pengisian cepat 15W dan bisa digunakan untuk semua model iPhone dan Android.

- **Wireless area:**
Saat ponsel dengan fitur wireless charging di tempelkan ke wireless area, dua penjepit di samping akan secara otomatis menjepit dan mengisi dayanya secara wireless.
- Saat ponsel tanpa fitur wireless charging di tempelkan dengan area wireless, dua penjepit di samping akan tetap menjepit secara otomatis, sehingga pengisi daya ini bisa digunakan sebagai holder.

Spesifikasi :

Model	: CW101
Input Power	: 5V/2A 9V/2A
Output Power	: 15W (max)
Material	: ABS+PC+Aluminium Alloy
Frekuensi	: 110-205KHz
Berat	: 166.4g

Perawatan dan Pemeliharaan :

Silahkan baca rekomendasi berikut sebelum menggunakan produk JETE:

- Hindari perangkat terkena uap air atau tempat yang lembab. Hal ini dapat mempengaruhi sirkuit internal.
- Jangan gunakan larutan pembersih untuk membersihkan perangkat.
- Jangan biarkan perangkat terbuka pada suhu sangat tinggi atau suhu rendah karena dapat merusak perangkat atau mengubah bagian plastik tertentu.
- Hindari perangkat dengan benda tajam karena hal ini akan menyebabkan goresan dan kerusakan.
- Jangan membongkar dan memodifikasi perangkat.
- Jangan biarkan perangkat terjatuh karena dapat menyebabkan kerusakan pada sirkuit.
- Selalu simpan perangkat pada suhu kamar.

Syarat & Ketentuan Garansi :

1. Garansi ini berlaku selama 2 tahun untuk Produk asli JETE.
2. Garansi ini berlaku selama masa garansi yang tertera di kemasan produk sejak tanggal penjualan.
3. Dalam masa garansi, pengguna dibebaskan dari segala biaya penggantian yang mungkin terjadi.
4. Pengguna harus menunjukkan kartu garansi dan nota pembelian pada saat mengajukan garansi.
5. Garansi berlaku untuk kerusakan fungsional :
 - * Mati total.
 - * Audio tidak detect.
 - * Indikator mati.
 - * Kerusakan baterai.
6. Garansi ini TIDAK BERLAKU bila :
 - * PRODUK PATAH, RETAK, TERBAKAR, TERJATUH, DIMODIFIKASI SENDIRI, TERENDAM AIR.
 - * Aksesoris pendukung seperti : kabel, adaptor dsb.
 - * Penggunaan yang tidak normal, tidak disimpan dengan benar, bencana alam, dimodifikasi, atau apapun dengan sengaja.
 - * Produk telah diperbaiki oleh pihak ke tiga.
 - * Data tidak diisi dengan lengkap oleh penjual dan pembeli.
 - * Kerusakan oleh kesalahan pengguna.
 - * Masa garansi produk telah berakhir.

Cara Klaim Garansi JETE :

1. Seluruh bentuk Klaim Garansi dapat dilakukan di Daftar Outlet Resmi yang tertera di kartu Garansi.
2. Pembeli dapat datang ke Outlet Resmi atau Menghubungi Customer Service 0812-1739-3609 bila ingin menukarkan produk secara Online.
3. Seluruh Biaya Pengiriman Ekspedisi / Ongkir ditanggung Pembeli.
4. Saat Klaim Garansi, Pembeli WAJIB untuk menunjukkan Kelengkapan Garansi:
 - Nota Pembelian yang tertera jelas Nama Outlet dan Tanggal Transaksi.
 - Produk harus masih dalam Masa Garansi yang ditentukan.
 - Kartu Garansi yang telah diisi.
 - Box / Packing Produk.
5. Harap diinformasikan Kendala / Kerusakan produk yang terjadi kepada Staff kami.
6. GARANSI TIDAK BERLAKU apabila ditemukan KERUSAKAN KARENA PENGGUNAAN yaitu:
 - PATAH, RETAK, TERBAKAR, TERJATUH, DIMODIFIKASI SENDIRI, TERENDAM AIR.
7. Bila ditemukan kendala saat Klaim Garansi atau ada pertanyaan lainnya, dapat menghubungi Customer Service 0812-1739-3609.

**GARANSI
2 TAHUN**

**RUSAK GANTI BARU
TUKAR SEPUASNYA**



Kontak Kami

TITIK PENUKARAN GARANSI PRODUK :

SELURUH INDONESIA

