

# JETE

**KARTU GARANSI dan  
PANDUAN PENGGUNAAN**

**HEADPHONE SX1**



e-Usermanual

**IMPORTIR**

**PT. DORAN SUKSES INDONESIA**

Jl. Lebak Jaya 2 Tengah No. 2, Surabaya

**CUSTOMER SERVICE**

 **081217393609**

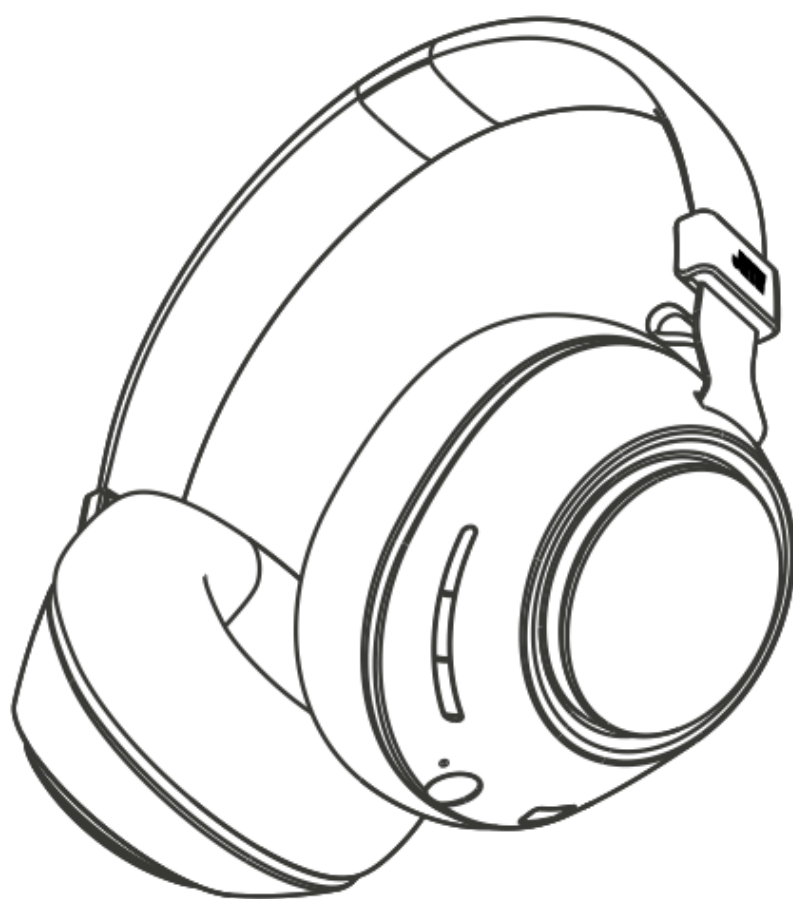
 [jete.id](http://jete.id)  [jeteindonesia](https://www.instagram.com/jeteindonesia)

 [jeteindonesia](https://www.facebook.com/jeteindonesia)  [jeteindonesia](https://www.twitter.com/jeteindonesia)

# JETE

## PANDUAN PENGGUNAAN

### HEADPHONE SX1

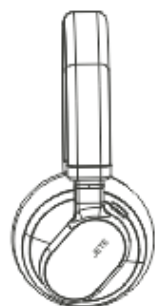


Mohon bacalah instruksi dengan teliti  
sebelum menggunakan produk

## Pengenalan produk :

Terima kasih telah membeli produk JETE. Untuk kinerja yang optimal dan aman, diharapkan untuk membaca instruksi dengan baik sebelum menjalankan produk ini.

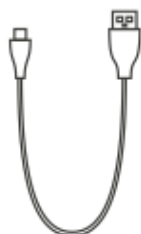
## Isi paket :



Sx1



Kabel AUX



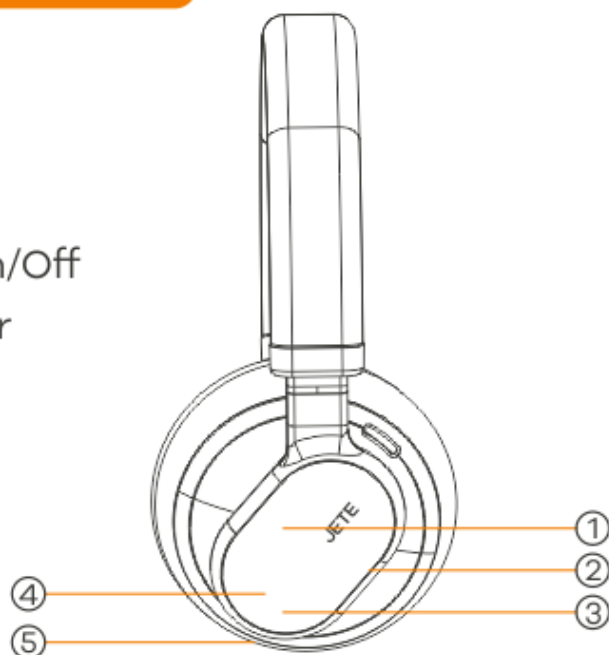
Kabel  
Pengisian Daya



Panduan  
Penggunaan

## Deskripsi struktur produk :

1. Touch Area
2. Tombol Daya On/Off
3. Lampu indikator
4. MIC
5. Port USB-C



## Tips :

- Penggunaan Headphone secara rutin adalah perawatan paling mudah yang bisa dilakukan.
- Disarankan untuk mendengarkan musik dengan volume sedang, untuk menjaga kesehatan pendengaran.

## Cara Penggunaan :

### **Menyalakan Headphone :**

Tekan selama 3 detik tombol daya, headphone akan menyala dan memasuki mode penyandingan secara otomatis.

### **Mematikan Headphone :**

Tekan selama 3 detik tombol daya, indikator LED akan mati.

### **Menghubungkan Perangkat dengan Headphone :**

1. Tekan tombol multifungsi selama 3 detik, akan muncul suara dan LED akan berkedip putih dan orange, tanda headphone dalam mode penyandingan.
2. Aktifkan menu Bluetooth pada smartphone anda, dan cari "JETE SX1" lalu klik "connect" Indikator LED akan berwarna putih dan terdengar suara yang menandakan headphone sudah berhasil terhubung dengan perangkat anda.

### **Catatan :**

- Headphone memiliki fungsi memori yang akan otomatis terhubung dengan perangkat sebelumnya saat dinyalakan.
- Koneksi akan terputus saat anda keluar dari jarak jangkauan Headphone (10m) dan akan otomatis terhubung kembali saat anda berada pada jarak jangkauan dalam waktu 3 menit.

### **Fungsi Tombol Daya :**

#### **Mode Wireless :**

Play/Pause : Tekan 1 kali

Menerima/Mengakhiri Panggilan : Tekan 1 kali

Menolak Panggilan : Tekan Selama 2 Detik.

## **Touchpad :**

Geser dari "-" ke "+" untuk menambah volume.

Geser dari "+" ke "-" untuk mengurangi volume.

Geser dari "◀" ke "▶" untuk ke lagu selanjutnya.

Geser dari "▶" to "◀" untuk ke lagu sebelumnya.

**Catatan :** Fungsi Touchpad akan berfungsi maksimal untuk aplikasi pemutar musik khusus.

## **Mode AUX:**

Setelah headphone menyala, masukkan kabel aux kedalam headphone, headphone akan otomatis mati dan masuk ke mode aux.

- Play/pause dan menutup/mengangkat telepon

Sentuh bagian touch area 1 kali.

- Menolak panggilan masuk :

Sentuh bagian touch area selama 2 detik.

- Memutar Musik :

1. Sentuh touch area 2 kali untuk ke lagu selanjutnya.

2. Sentuh touch area 3 kali untuk ke lagu sebelumnya.

## **Mengisi Daya :**

- Colokan kabel pengisian daya yang sudah disediakan didalam box.

- Indikator akan berwarna merah saat melakukan pengisian.

- Indikator akan menyala putih jika pengisian sudah penuh.

- Harap menggunakan kabel bawaan asli untuk keamanan headphone anda.

## **Status LED :**

### **Status pengisian :**

Berwarna orange saat pengisian berlangsung dan akan menyala putih saat pengisian sudah penuh.

### **Status daya mati :**

Indikator dan LED akan mati.

**Status penyandingan :**

LED berkedip berwarna putih dan orange.

**Status Standby :**

LED akan berwarna putih.

**Penyandingan berhasil :**

Indikator berwarna putih.

**Catatan :**

Jika tidak ada koneksi setelah perangkat masuk ke mode penyandingan, harap matikan perangkat untuk menghemat daya baterai.

**Mengembalikan ke Pengaturan Pabrik :**

Sebelum menyalakan Headphone, tekan tombol On/Off selama 8-10 Detik, lalu lepaskan JETE-SX1 sudah berhasil direset.

**Spesifikasi :**

Versi Bluetooth	: V5.3
Jangkauan transmisi	: <10m
Kapasitas baterai	: 500mAh
Waktu bermain	: 20 jam
Pembicara	: 40mm
Sensitivitas	: 100±3 dB/mW (S.P.L pada 1KHz)
Impedansi	: 32±15%
Respons Frekuensi	: 20Hz-20.000Hz
Nilai Daya	: 15mW
Panjang kabel	: 45±5 cm



## Perawatan dan Pemeliharaan :

**Silahkan bacare komendasi berikut sebelum menggunakan produk JETE:**

- Hindari perangkat terkena uap air atau tempat yang lembab. Hal ini dapat mempengaruhi sirkuit internal.
- Jangan gunakan larutan pembersih untuk membersihkan perangkat.
- Jangan biarkan perangkat terbuka pada suhu sangat tinggi atau suhu rendah karena dapat merusak perangkat atau mengubah bagian plastik tertentu.
- Hindari perangkat dengan benda tajam karena hal ini akan menyebabkan goresan dan kerusakan.
- Jangan membongkar dan memodifikasi perangkat.
- Jangan biarkan perangkat terjatuh karena dapat menyebabkan kerusakan pada sirkuit.
- Selalu simpan perangkat pada suhu kamar.

## Syarat & Ketentuan Garansi :

1. Garansi ini berlaku selama 2 tahun untuk Produk asli JETE.
2. Garansi ini berlaku selama masa garansi yang tertera di kemasan produk sejak tanggal penjualan.
3. Dalam masa garansi, pengguna dibebaskan dari segala biaya penggantian yang mungkin terjadi.
4. Pengguna harus menunjukkan kartu garansi dan nota pembelian pada saat mengajukan garansi.
5. Garansi berlaku untuk kerusakan fungsional :
  - \* Mati total.
  - \* Audio tidak detect.
  - \* Indikator mati.
  - \* Kerusakan baterai.
6. Garansi ini TIDAK BERLAKU bila :
  - \* PRODUK PATAH, RETAK, TERBAKAR, TERJATUH, DIMODIFIKASI SENDIRI, TERENDAM AIR.
  - \* Aksesoris pendukung seperti : kabel, adaptor dsb.
  - \* Penggunaan yang tidak normal, tidak disimpan dengan benar, bencana alam, dimodifikasi, atau apapun dengan sengaja.
  - \* Produk telah diperbaiki oleh pihak ke tiga.
  - \* Data tidak diisi dengan lengkap oleh penjual dan pembeli.
  - \* Kerusakan oleh kesalahan pengguna.
  - \* Masa garansi produk telah berakhir.



## Cara Klaim Garansi JETE :

1. Seluruh bentuk Klaim Garansi dapat dilakukan di Daftar Outlet Resmi yang tertera di kartu Garansi.
2. Pembeli dapat datang ke Outlet Resmi atau Menghubungi Customer Service 0812-1739-3609 bila ingin menukarkan produk secara Online.
3. Seluruh Biaya Pengiriman Ekspedisi / Ongkir ditanggung Pembeli.
4. Saat Klaim Garansi, Pembeli WAJIB untuk menunjukkan Kelengkapan Garansi:
  - Nota Pembelian yang tertera jelas Nama Outlet dan Tanggal Transaksi.
  - Produk harus masih dalam Masa Garansi yang ditentukan.
  - Kartu Garansi yang telah diisi.
  - Box / Packing Produk.
5. Harap diinformasikan Kendala / Kerusakan produk yang terjadi kepada Staff kami.
6. GARANSI TIDAK BERLAKU apabila ditemukan KERUSAKAN KARENA PENGGUNAAN yaitu:
  - PATAH, RETAK, TERBAKAR, TERJATUH, DIMODIFIKASI SENDIRI, TERENDAM AIR.
7. Bila ditemukan kendala saat Klaim Garansi atau ada pertanyaan lainnya, dapat menghubungi Customer Service 0812-1739-3609.

**GARANSI  
2 TAHUN**

**RUSAK GANTI BARU  
TUKAR SEPULASNYA**



Kontak Kami

**TITIK PENUKARAN GARANSI PRODUK :**

**SELURUH INDONESIA**

