

JETE

**KARTU GARANSI dan
PANDUAN PENGGUNAAN**

HEADSET OPENEAR 2



e-Usermanual

IMPORTIR

PT. DORAN SUKSES INDONESIA

Jl. Lebak Jaya 2 Tengah No. 2, Surabaya

CUSTOMER SERVICE

 **081217393609**

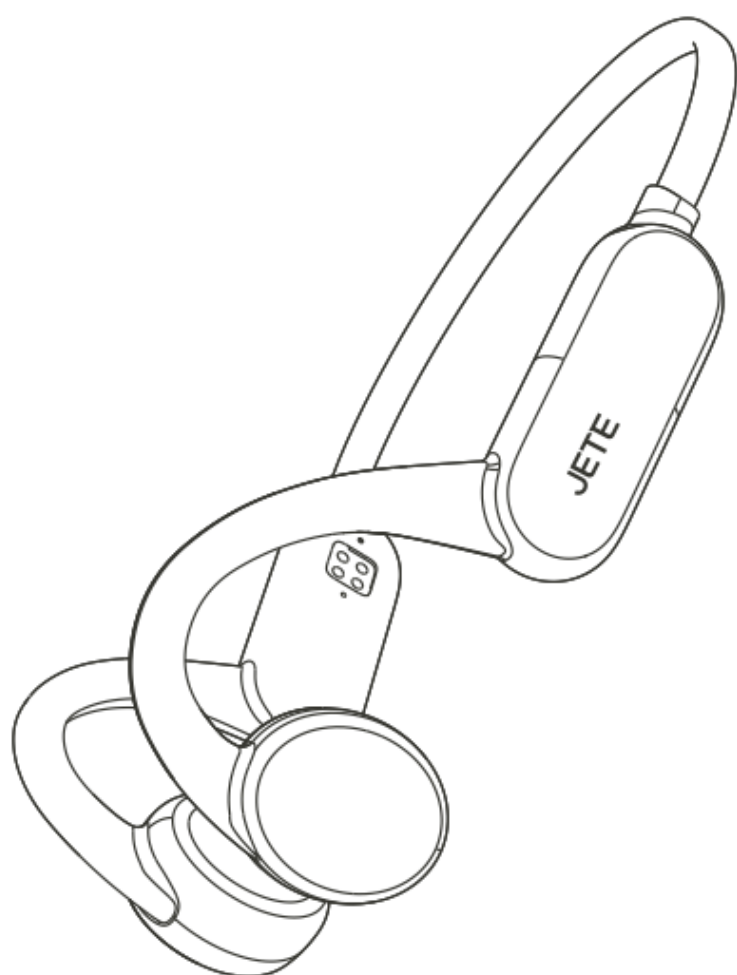
 jete.id  [jeteindonesia](https://www.instagram.com/jeteindonesia)

 [jeteindonesia](https://www.facebook.com/jeteindonesia)  [jeteindonesia](https://www.twitter.com/jeteindonesia)

JETE

PANDUAN PENGGUNAAN

HEADSET OPENEAR 2

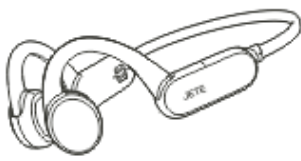


Mohon bacalah instruksi dengan teliti
sebelum menggunakan produk

Pengenalan produk :

Terimakasih telah memilih Wireless Headset JETE. Wireless Headset JETE adalah wireless headset olahraga yang akan membantu pengguna untuk mencapai target olahraga yang ideal.

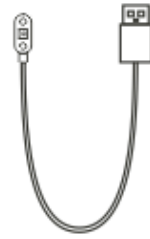
Isi paket :



Openear



Strap

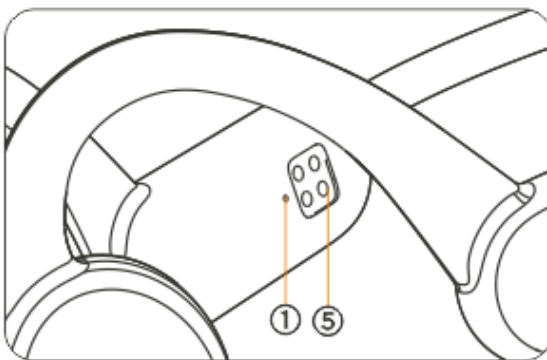


Kabel
Pengisian

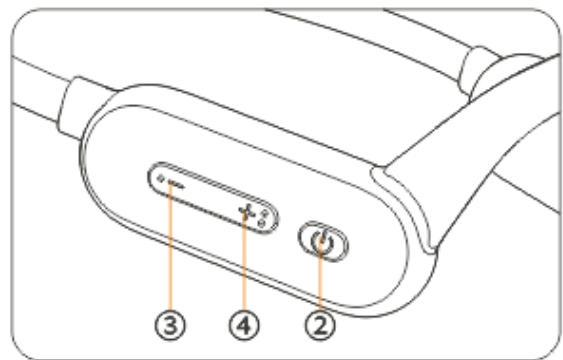


Panduan
Penggunaan *1

Deskripsi struktur produk :



1. Lampu Indikator
2. MFB (Multifunction Button)



3. Tombol -
4. Tombol +
5. Port Pengisian Daya

Cara menyalakan headset :

Tekan tombol power selama 3 detik. LED berkedip biru dan merah dan terdengar suara menandakan headset berhasil dihidupkan.

Cara penggunaan :

JETE-OPENEAR mempunyai 2 mode :

- Normal mode : Mode wireless normal pada umumnya.
- TF mode : memutar lagu yang sudah tersimpan di memori internal pada perangkat openear.

Cara mengubah mode :

Tekan tombol MFB 2 kali secara cepat dan terdengar suara TF MODE/WIRELESS MODE tanda mode sudah berganti.

Cara menghubungkan perangkat :

Hidupkan menu wireless dan cari "JETE-OPENEAR" klik 'connect' kemudian akan terdengar suara yang menandakan headset sudah terhubung dengan wireless pada headphone anda.

Cara mematikan headset :

Tekan tombol MFB selama 3 detik dan terdengar suara 'power off' menandakan headset berhasil dimatikan.

Cara menjawab panggilan :

Tekan satu kali pada tombol MFB untuk menjawab panggilan.

Cara mengakhiri panggilan :

Tekan satu kali pada tombol MFB untuk mengakhiri panggilan.

Cara menolak panggilan :

Tekan selama 2 detik pada tombol MFB untuk menolak panggilan.

Cara memutar lagu sebelumnya :

Tekan selama dua detik pada tombol - untuk memutar lagu sebelumnya.

Cara memutar lagu selanjutnya :

Tekan selama dua detik pada tombol + untuk memutar lagu selanjutnya.

Cara memulai/menjeda musik :

Tekan satu kali pada tombol MFB untuk memutar/menjeda lagu.

Cara menambah volume suara :

Tekan satu kali pada tombol + untuk menambah volume.

Cara mengurangi volume suara :

Tekan satu kali pada tombol - untuk mengurangi volume.

Cara mengaktifkan Voice Asistant :

Tekan tombol MFB selama 2 detik untuk mengaktifkan voice asistant pada headphone anda.

Cara mengakhiri panggilan :

Tekan satu kali pada tombol MFB untuk mengakhiri panggilan.

Cara menyimpan data lagu :

Hubungkan USB ke PC/Laptop dengan perangkat, lalu pindahkan lagu.

Cara mengembalikan ke pengaturan pabrik :

Tekan tombol MFB selama 10 detik untuk mengembalikan ke pengaturan pabrik.

Cara mengaktifkan voice assistant :

Tekan tombol MFB selama dua detik untuk mengaktifkan voice assistant pada handphone anda.

Cara mengetahui baterai lemah :

LED akan berkedip hijau setiap 30 detik saat baterai lemah 10% dan akan terdengar suara 'battery low' menandakan baterai harus dicharge.

Cara mengisi daya :

Disarankan menggunakan adapter pengisian DC 5V. Warna merah pada LED menandakan sedang melakukan pengisian baterai. LED akan berwarna biru ketika selesai pengisian.

Spesifikasi :

| | |
|-------------------|--------------------------|
| Model | : Openear 2 |
| Tipe | : Open-ear Headset Sport |
| Jarak frekuensi | : 20-20Khz |
| Koneksi | : 10m |
| Mikrofon | : -42dB |
| Kapasitas baterai | : 230mAh Baterai Polymer |
| Waktu memutar | : 6 Jam (60% Volume) |
| Waktu siaga | : 220 Jam |
| Waktu pengisian | : 2 Jam |
| Memori internal | : 8 gb |

Perawatan dan Pemeliharaan :

Silahkan baca rekomendasi berikut sebelum menggunakan produk JETE:

- Hindari perangkat terkena uap air atau tempat yang lembab. Hal ini dapat mempengaruhi sirkuit internal.
- Jangan gunakan larutan pembersih untuk membersihkan perangkat.
- Jangan biarkan perangkat terbuka pada suhu sangat tinggi atau suhu rendah karena dapat merusak perangkat atau mengubah bagian plastik tertentu.
- Hindari perangkat dengan benda tajam karena hal ini akan menyebabkan goresan dan kerusakan.
- Jangan membongkar dan memodifikasi perangkat.
- Jangan biarkan perangkat terjatuh karena dapat menyebabkan kerusakan pada sirkuit.
- Selalu simpan perangkat pada suhu kamar.

Syarat & Ketentuan Garansi :

1. Garansi ini berlaku selama 2 tahun untuk Produk asli JETE.
2. Garansi ini berlaku selama masa garansi yang tertera di kemasan produk sejak tanggal penjualan.
3. Dalam masa garansi, pengguna dibebaskan dari segala biaya penggantian yang mungkin terjadi.
4. Pengguna harus menunjukkan kartu garansi dan nota pembelian pada saat mengajukan garansi.
5. Garansi berlaku untuk kerusakan fungsional :
 - * Mati total.
 - * Audio tidak detect.
 - * Indikator mati.
 - * Kerusakan baterai.
6. Garansi ini TIDAK BERLAKU bila :
 - * PRODUK PATAH, RETAK, TERBAKAR, TERJATUH, DIMODIFIKASI SENDIRI, TERENDAM AIR.
 - * Aksesoris pendukung seperti : kabel, adaptor dsb.
 - * Penggunaan yang tidak normal, tidak disimpan dengan benar, bencana alam, dimodifikasi, atau apapun dengan sengaja.
 - * Produk telah diperbaiki oleh pihak ke tiga.
 - * Data tidak diisi dengan lengkap oleh penjual dan pembeli.
 - * Kerusakan oleh kesalahan pengguna.
 - * Masa garansi produk telah berakhir.

Cara Klaim Garansi JETE :

1. Seluruh bentuk Klaim Garansi dapat dilakukan di Daftar Outlet Resmi yang tertera di kartu Garansi.
2. Pembeli dapat datang ke Outlet Resmi atau Menghubungi Customer Service 0812-1739-3609 bila ingin menukarkan produk secara Online.
3. Seluruh Biaya Pengiriman Ekspedisi / Ongkir ditanggung Pembeli.
4. Saat Klaim Garansi, Pembeli WAJIB untuk menunjukkan Kelengkapan Garansi:
 - Nota Pembelian yang tertera jelas Nama Outlet dan Tanggal Transaksi.
 - Produk harus masih dalam Masa Garansi yang ditentukan.
 - Kartu Garansi yang telah diisi.
 - Box / Packing Produk.
5. Harap diinformasikan Kendala / Kerusakan produk yang terjadi kepada Staff kami.
6. GARANSI TIDAK BERLAKU apabila ditemukan KERUSAKAN KARENA PENGGUNAAN yaitu:
 - PATAH, RETAK, TERBAKAR, TERJATUH, DIMODIFIKASI SENDIRI, TERENDAM AIR.
7. Bila ditemukan kendala saat Klaim Garansi atau ada pertanyaan lainnya, dapat menghubungi Customer Service 0812-1739-3609.

**GARANSI
2 TAHUN**

**RUSAK GANTI BARU
TUKAR SEPUASNYA**



Kontak Kami

TITIK PENUKARAN GARANSI PRODUK :

SELURUH INDONESIA

