

JETE

**KARTU GARANSI dan
PANDUAN PENGGUNAAN**

CHARGER MOBIL J8



e-Usermanual

IMPORTIR

PT. DORAN SUKSES INDONESIA

Jl. Lebak Jaya 2 Tengah No. 2, Surabaya

CUSTOMER SERVICE

 **081217393609**

 jete.id  [jeteindonesia](https://www.instagram.com/jeteindonesia)

 [jeteindonesia](https://www.facebook.com/jeteindonesia)  [jeteindonesia](https://www.twitter.com/jeteindonesia)

JETE

PANDUAN PENGGUNAAN

CHARGER MOBIL J8



Mohon bacalah instruksi dengan teliti
sebelum menggunakan produk

Pengenalan produk :

Charger mobil memiliki fitur Quick Charge 3.0, Fast Charging, hingga Power Delivery yang membuat pengisian pada perangkat lebih cepat dan akurat. Total output charger J8 adalah 30W dengan output USB-C, 18W dengan output USB-A1 dan 18W dengan output USB-A2.

Isi paket :

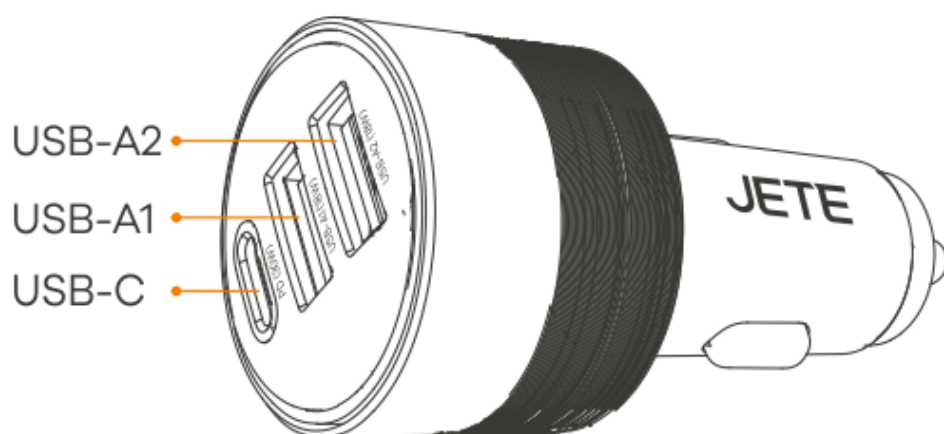


J8



Panduan Pengguna

Deskripsi struktur produk :



Penggunaan Charger :

- Masukkan charger ke port charger mobil.
- Hubungkan kabel USB ke port charger.
- Pastikan kabel USB cocok dengan port charger.
- Sambungkan dengan iPhone, iPod, ponsel pintar lainnya, dan berbagai jenis perangkat yang dapat diisi ulang.



Spesifikasi produk :

Model	: J8
Port	: 3 Output
Input	: DC 12-24 V
USB-C Output	: 5V/3A 9V/3A 12V/2.5A (PD 30W)
PPS	: 3.3-5.9V/3A 3.3-11V/3A
USB-A1 Output	: 5V/3A 9V/2A 12V/1.5A (QC3.0 18W)
USB-A2 Output	: 5V/3A 9V/2A 12V/1.5A (QC3.0 18W)
Berat	: 41g

Perawatan dan Pemeliharaan :

Silahkan baca rekomendasi berikut sebelum menggunakan produk JETE:

- Hindari perangkat terkena uap air atau tempat yang lembab. Hal ini dapat mempengaruhi sirkuit internal.
- Jangan gunakan larutan pembersih untuk membersihkan perangkat.
- Jangan biarkan perangkat terbuka pada suhu sangat tinggi atau suhu rendah karena dapat merusak perangkat atau mengubah bagian plastik tertentu.
- Hindari perangkat dengan benda tajam karena hal ini akan menyebabkan goresan dan kerusakan.
- Jangan membongkar dan memodifikasi perangkat.
- Jangan biarkan perangkat terjatuh karena dapat menyebabkan kerusakan pada sirkuit.
- Selalu simpan perangkat pada suhu kamar.

Syarat & Ketentuan Garansi :

1. Garansi ini berlaku selama 2 tahun untuk Produk asli JETE.
2. Garansi ini berlaku selama masa garansi yang tertera di kemasan produk sejak tanggal penjualan.
3. Dalam masa garansi, pengguna dibebaskan dari segala biaya penggantian yang mungkin terjadi.
4. Pengguna harus menunjukkan kartu garansi dan nota pembelian pada saat mengajukan garansi.
5. Garansi berlaku untuk kerusakan fungsional :
 - * Mati total.
 - * Audio tidak detect.
 - * Indikator mati.
 - * Kerusakan baterai.
6. Garansi ini TIDAK BERLAKU bila :
 - * PRODUK PATAH, RETAK, TERBAKAR, TERJATUH, DIMODIFIKASI SENDIRI, TERENDAM AIR.
 - * Aksesoris pendukung seperti : kabel, adaptor dsb.
 - * Penggunaan yang tidak normal, tidak disimpan dengan benar, bencana alam, dimodifikasi, atau apapun dengan sengaja.
 - * Produk telah diperbaiki oleh pihak ke tiga.
 - * Data tidak diisi dengan lengkap oleh penjual dan pembeli.
 - * Kerusakan oleh kesalahan pengguna.
 - * Masa garansi produk telah berakhir.

Cara Klaim Garansi JETE :

1. Seluruh bentuk Klaim Garansi dapat dilakukan di Daftar Outlet Resmi yang tertera di kartu Garansi.
2. Pembeli dapat datang ke Outlet Resmi atau Menghubungi Customer Service 0812-1739-3609 bila ingin menukarkan produk secara Online.
3. Seluruh Biaya Pengiriman Ekspedisi / Ongkir ditanggung Pembeli.
4. Saat Klaim Garansi, Pembeli WAJIB untuk menunjukkan Kelengkapan Garansi:
 - Nota Pembelian yang tertera jelas Nama Outlet dan Tanggal Transaksi.
 - Produk harus masih dalam Masa Garansi yang ditentukan.
 - Kartu Garansi yang telah diisi.
 - Box / Packing Produk.
5. Harap diinformasikan Kendala / Kerusakan produk yang terjadi kepada Staff kami.
6. GARANSI TIDAK BERLAKU apabila ditemukan KERUSAKAN KARENA PENGGUNAAN yaitu:
 - PATAH, RETAK, TERBAKAR, TERJATUH, DIMODIFIKASI SENDIRI, TERENDAM AIR.
7. Bila ditemukan kendala saat Klaim Garansi atau ada pertanyaan lainnya, dapat menghubungi Customer Service 0812-1739-3609.

**GARANSI
2 TAHUN**

**RUSAK GANTI BARU
TUKAR SEPUASNYA**



Kontak Kami

TITIK PENUKARAN GARANSI PRODUK :

SELURUH INDONESIA

