

# JETE

**KARTU GARANSI dan  
PANDUAN PENGGUNAAN**

**VIDEO CONFERENCE  
JETE GROUP**



e-Usermanual

IMPORTIR

**PT. DORAN SUKSES INDONESIA**

Jl. Lebak Jaya 2 Tengah No. 2, Surabaya

CUSTOMER SERVICE



081217393609



jete.id



jeteindonesia



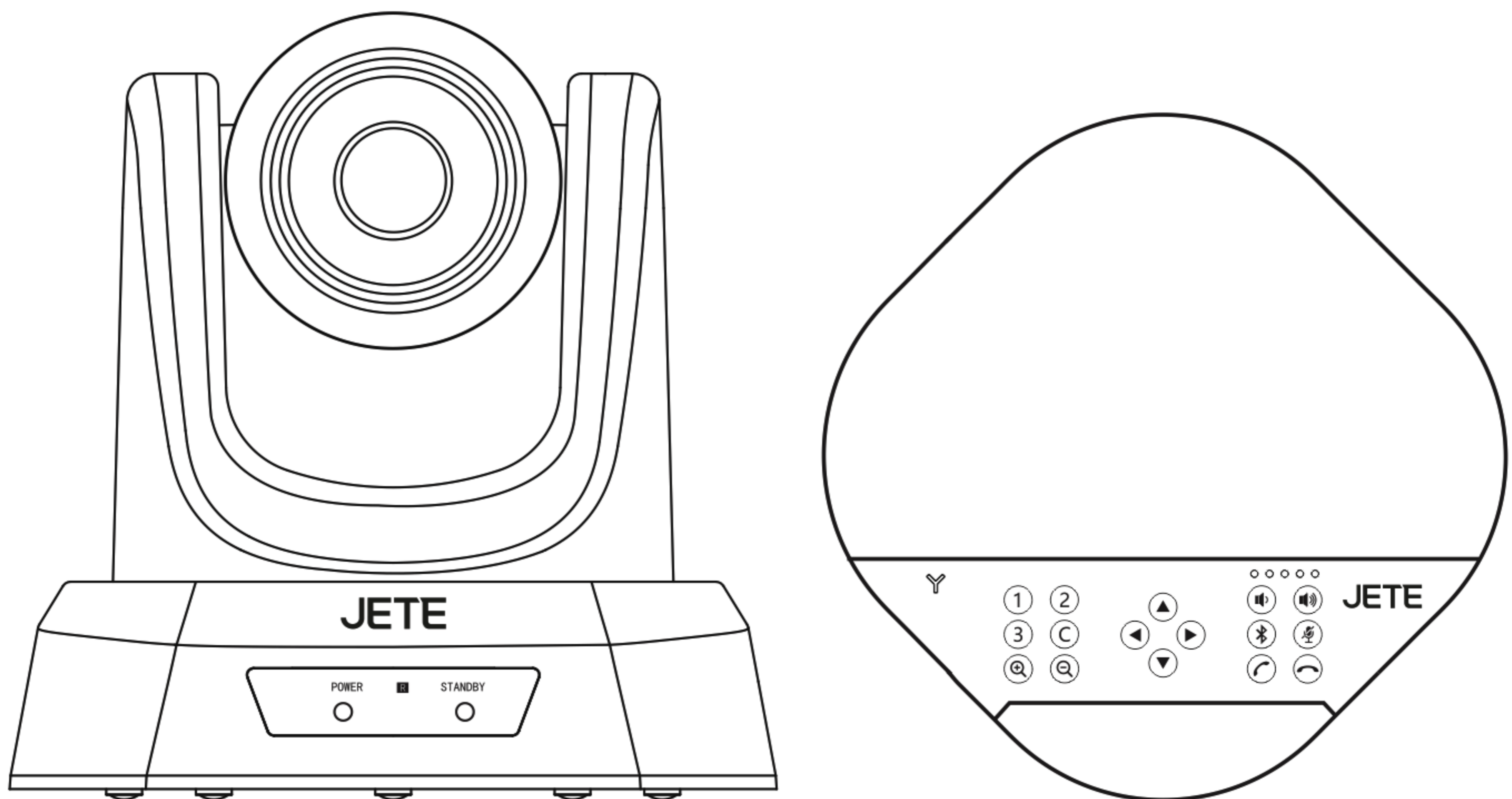
jeteindonesia



jeteindonesia

# JETE

## PANDUAN PENGGUNAAN VIDEO CONFERENCE JETE GROUP



**IMKG.1573.10.2021**

Mohon bacalah instruksi dengan teliti  
sebelum menggunakan produk

## DAFTAR ISI :

Isi Paket -----	1
Struktur Produk :	
2.1 Speakerfon-----	1
2.2 JETE Group Kamera -----	1
2.3 HUB -----	2
Remot IR	
3.1 Perihal Remot Kontrol-----	2
3.2 Perihal Speakerfon -----	2
Memasang Kamera -----	3
Perihal Bluetooth Pairing -----	3
Status Indikator -----	3
Mengunci Arah Kamera -----	4
Cara Instalasi untuk Mikrofon Tambahan (Opsional)-----	4
Spesifikasi -----	5
Perhatian-----	6
Perawatan dan Pemeliharaan -----	6
Cara Klaim Garansi JETE -----	6
Syarat dan Ketentuan Garansi -----	7
Kartu Garansi -----	8-10

## **PERHATIAN :**

Harap membaca buku panduan terlebih dahulu, untuk pemasangan dan pengoperasian kamera JETE

### **1. INTRUKSI KEAMANAN**

Untuk menanggulangi kerusakan yang terjadi, harap gunakan kabel/alat pendukung lain yang original.

- Hindari produk dengan air/dan cairan lainya.
- Untuk mengurangi resiko arus pendek, jangan membongkar produk. Servis dan perawatan hanya bisa dilakukan oleh teknisi yang berkompeten.
- Jangan gunakan produk pada temperatur tinggi, hindari terkena sinar matahari secara langsung.
- Bersihkan produk dengan usap secara lembut, gunakan kain kering untuk membersihkan lensanya, usap secara lembut dengan sedikit detergen/alat pembersih jika dibutuhkan, jangan gunakan detergen yang menyebabkan korosif yang kuat untuk menghindari kerusakan lensa yang akan berdampak pada gambarnya.

### **2. KEAMANAN KELISTRIKAN**

Pemasangan dan penggunaan produk ini harus sesuai standart kelistrikan.

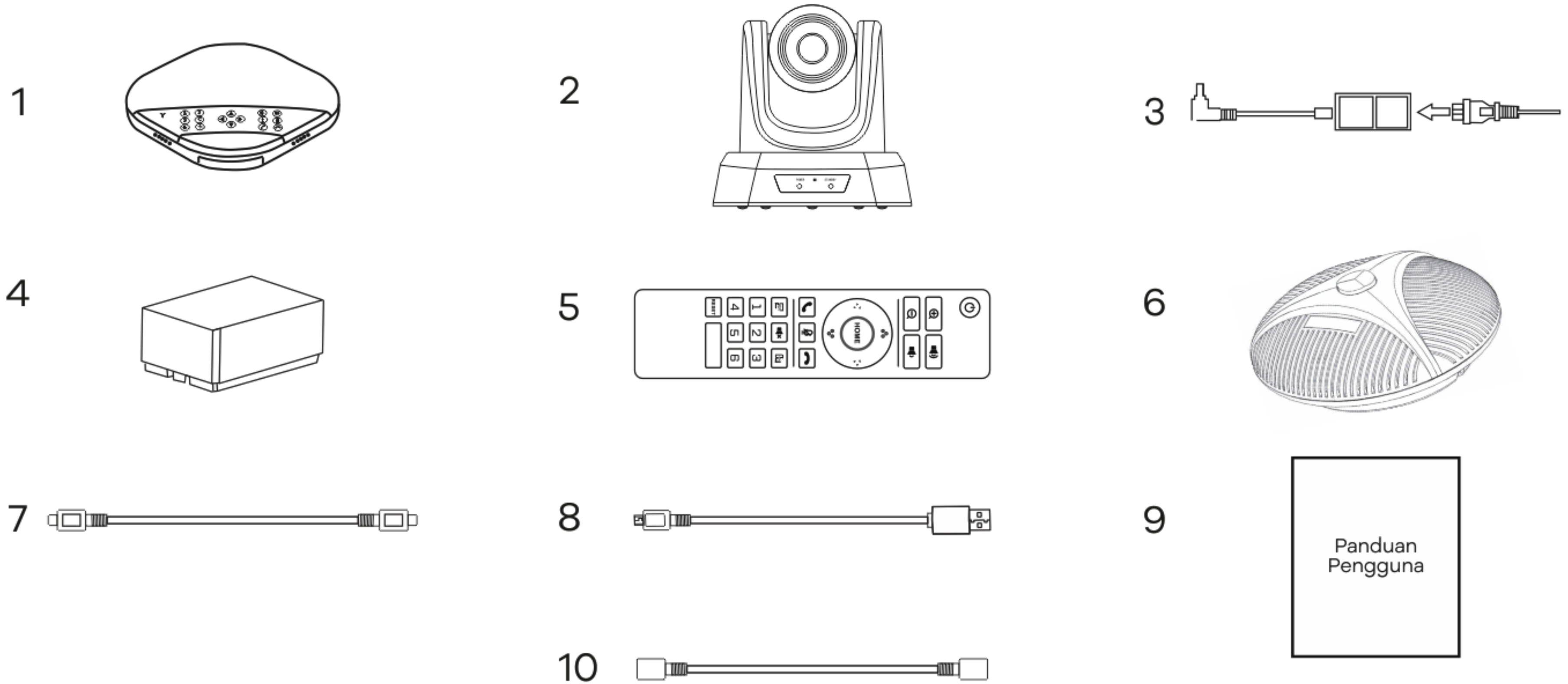
### **3. TANGAN DENGAN LEMBUT**

- Hindari Menumpuk Benda lain di atas kamera.
- Hindari Getaran yang kuat dengan kamera saat pemasangan.
- Simpan kamera dalam suhu kamar

### **4. PASANG DENGAN HATI-HATI**

- Jangan putar kepala kamera secara kasar, karena bisa menyebabkan kerusakan pada sensor nya.
- Produk ini harus diletakkan di permukaan yang datar, jangan diletakkan dalam kondisi miring, karena akan menyebabkan gambar akan sedikit hilang focus.
- Hindari cairan, minyak yang menyebabkan lecet pada produk.
- Pastikan tidak ada debu/sesuatu yang menghambat perputaran di kamera nya.
- Jangan menyalakan produk sebelum semua sudah terpasang secara rapi.

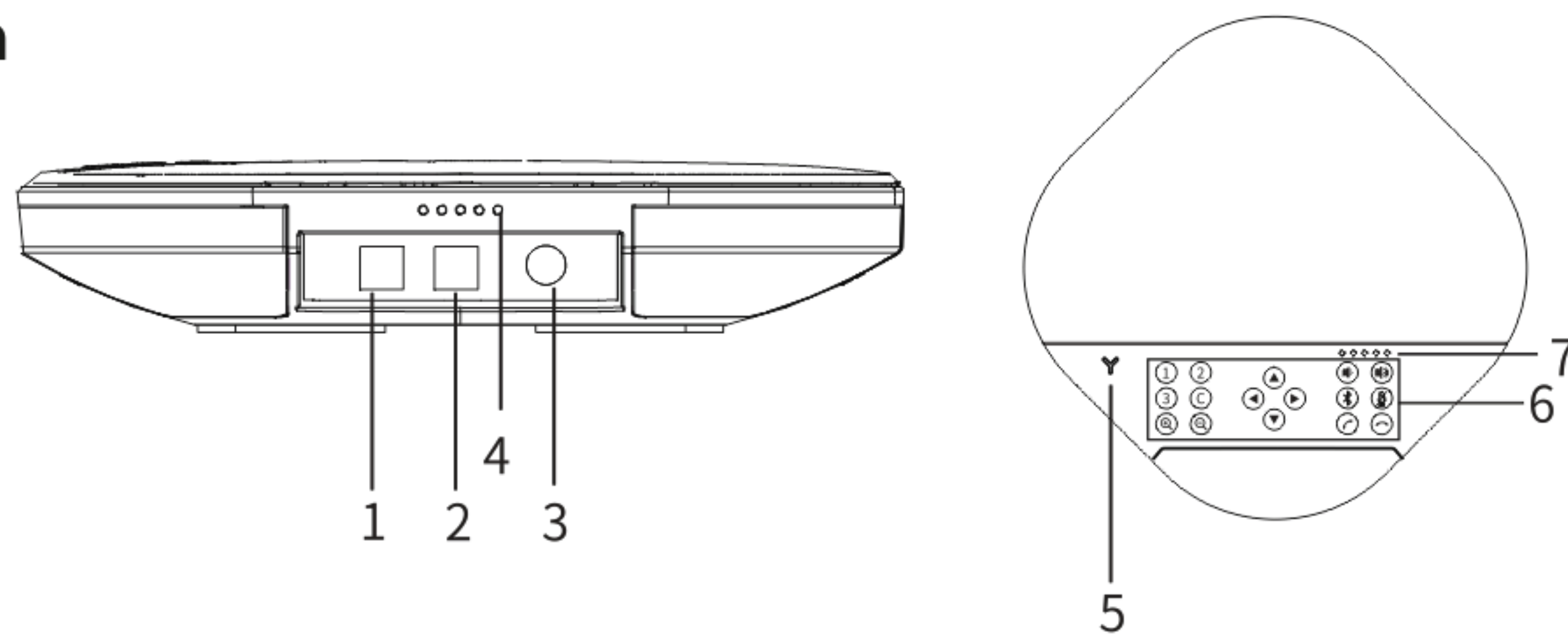
# 1. Isi Paket



- |                      |                   |                        |
|----------------------|-------------------|------------------------|
| 1. Speakerfon        | 4. Hub            | 7. Kabel 5M DIN6 *2pcs |
| 2. JETE Group Kamera | 5. Remot Kontrol  | 8. Kabel USB 3m *1pcs  |
| 3. Adaptor Power     | 6. Mikrofon *2pcs | 9. Panduan Pengguna    |
|                      |                   | 10. Kabel 4P4C *3pcs   |

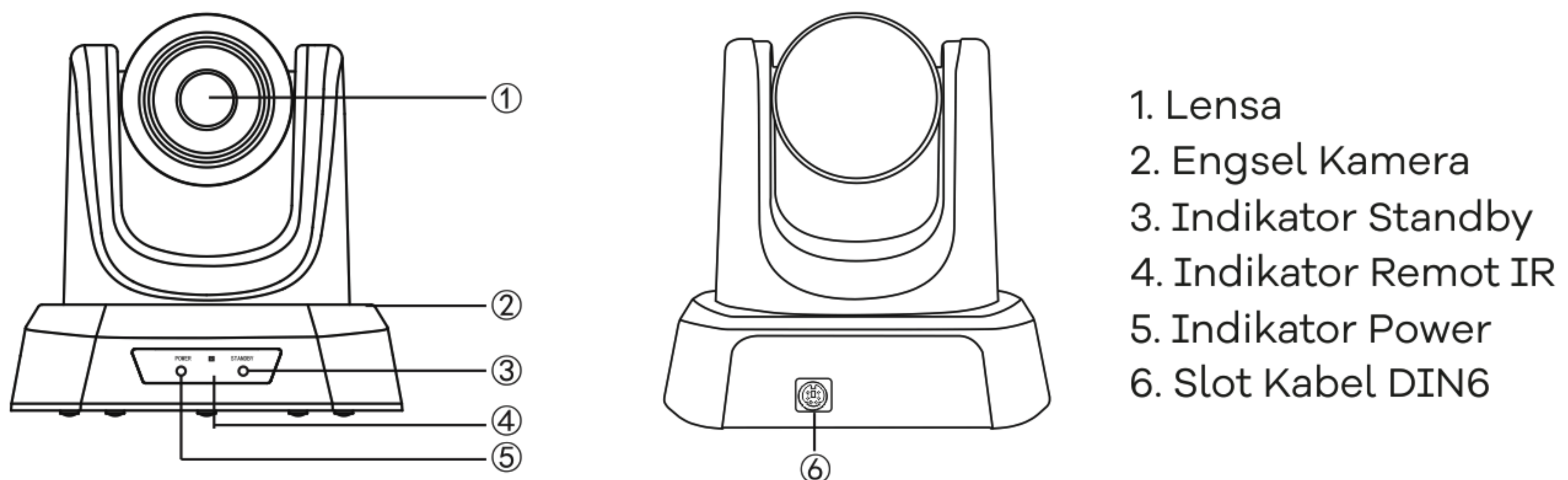
# 2. Struktur Produk

## 2.1 Speakerfon



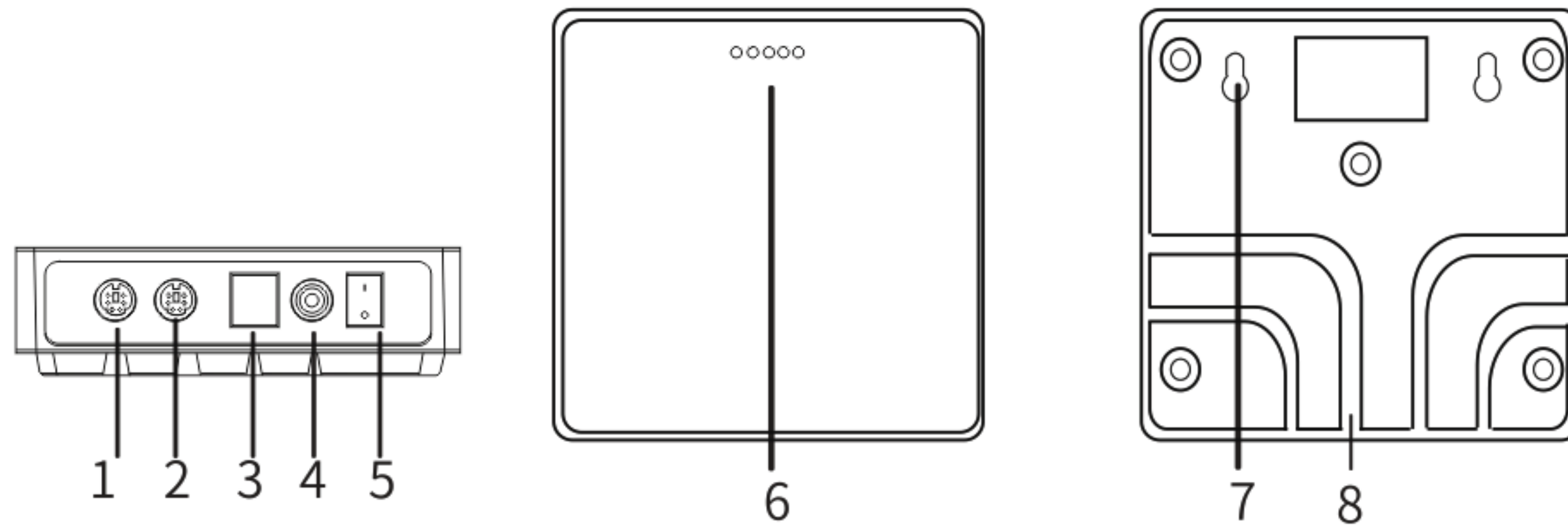
- |                                   |                              |
|-----------------------------------|------------------------------|
| 1. Port untuk Mikrofon tambahan 1 | 5. Lampu indikator Bluetooth |
| 2. Port untuk Mikrofon tambahan 2 | 6. Tombol fungsi             |
| 3. Port kabel DIN6                | 7. Indikator volume          |
| 4. Lampu indikator                |                              |

## 2.2 Kamera



- |                       |
|-----------------------|
| 1. Lensa              |
| 2. Engsel Kamera      |
| 3. Indikator Standby  |
| 4. Indikator Remot IR |
| 5. Indikator Power    |
| 6. Slot Kabel DIN6    |

## 2.3 Hub

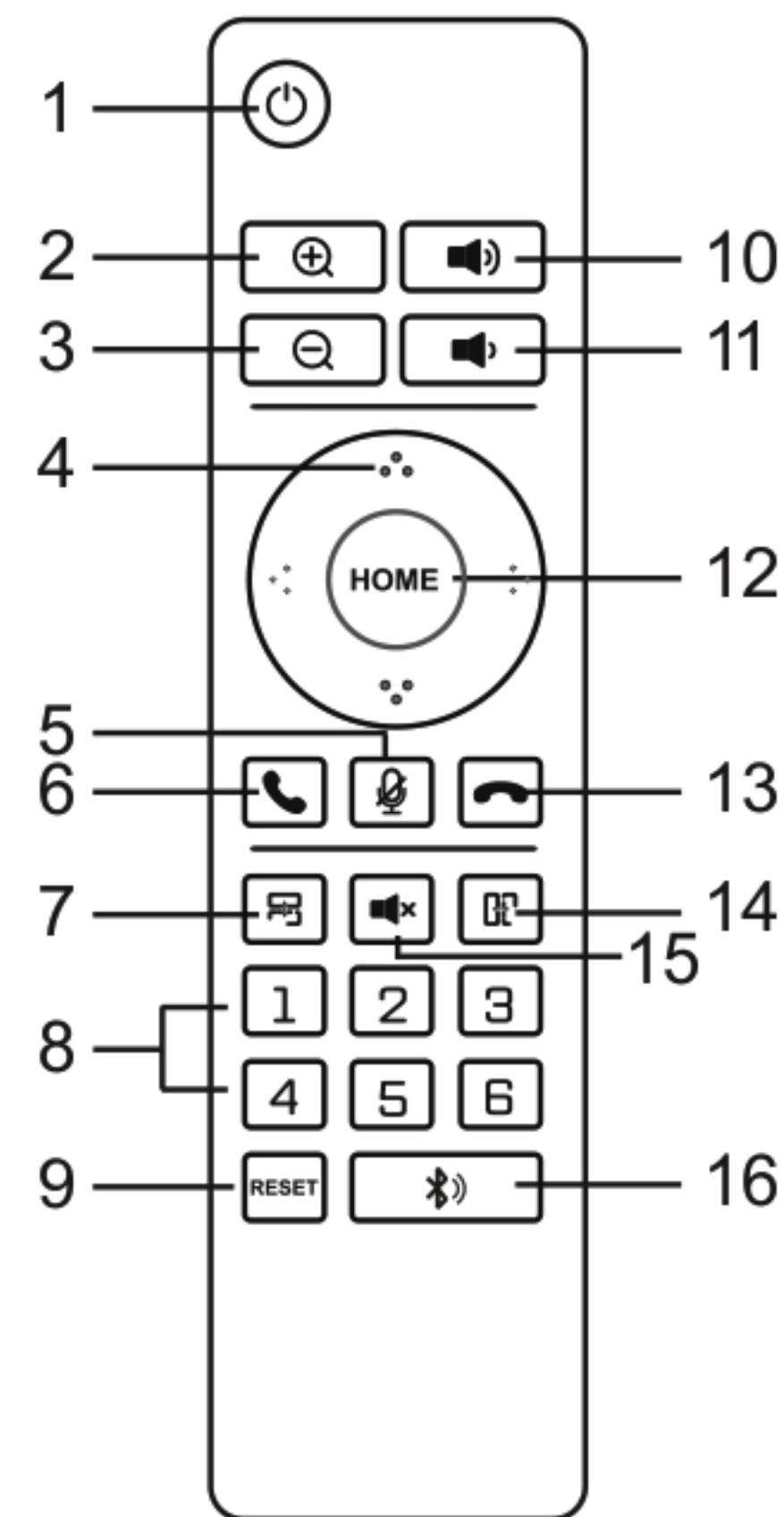


- |                    |                    |
|--------------------|--------------------|
| 1. Slot kabel DIN6 | 5. Tombol power    |
| 2. Slot kabel DIN6 | 6. Indikator power |
| 3. Slot USB        | 7. Lubang baut     |
| 4. Slot power      | 8. Slot kabel      |

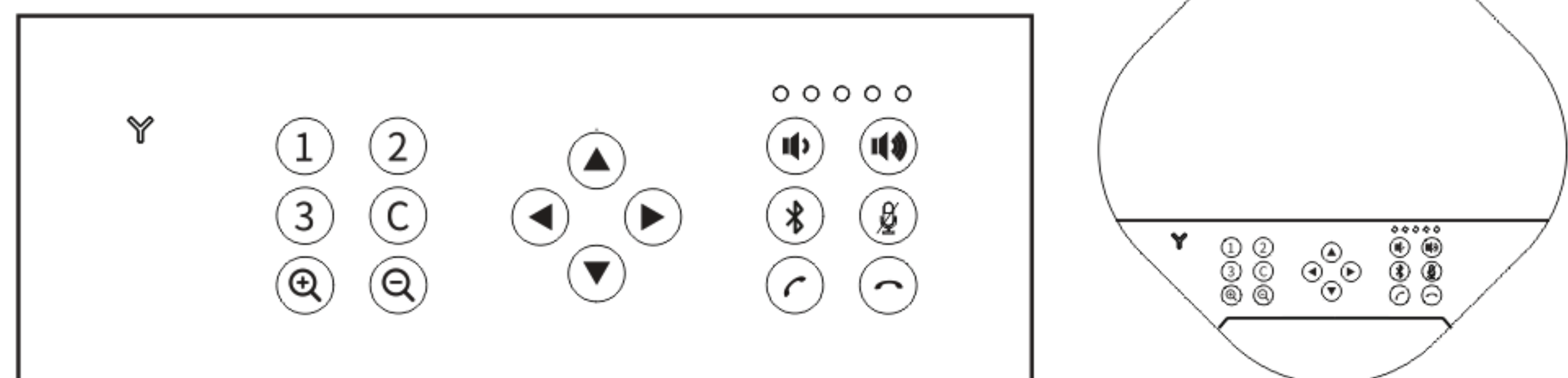
## 3. REMOT IR

### 3.1 Perihal Remot Kontrol

- |                       |                           |
|-----------------------|---------------------------|
| 1: Power              | 10 : Volume +             |
| 2: Zoom in            | 11 : Volume -             |
| 3: Zoom out           | 12 : Posisi Kamera Awal   |
| 4 : Arah Kamera       | 13 : Mengakhiri Panggilan |
| 5: Mute Mikrofon      | 14 : Mirror Horizontal    |
| 6: Menjawab Panggilan | 15 : Mute Speaker         |
| 7: Mirror Vertikal    | 16 : Tombol Bluetooth     |
| 8: Tombol Preset      |                           |
| 9 : RESET             |                           |

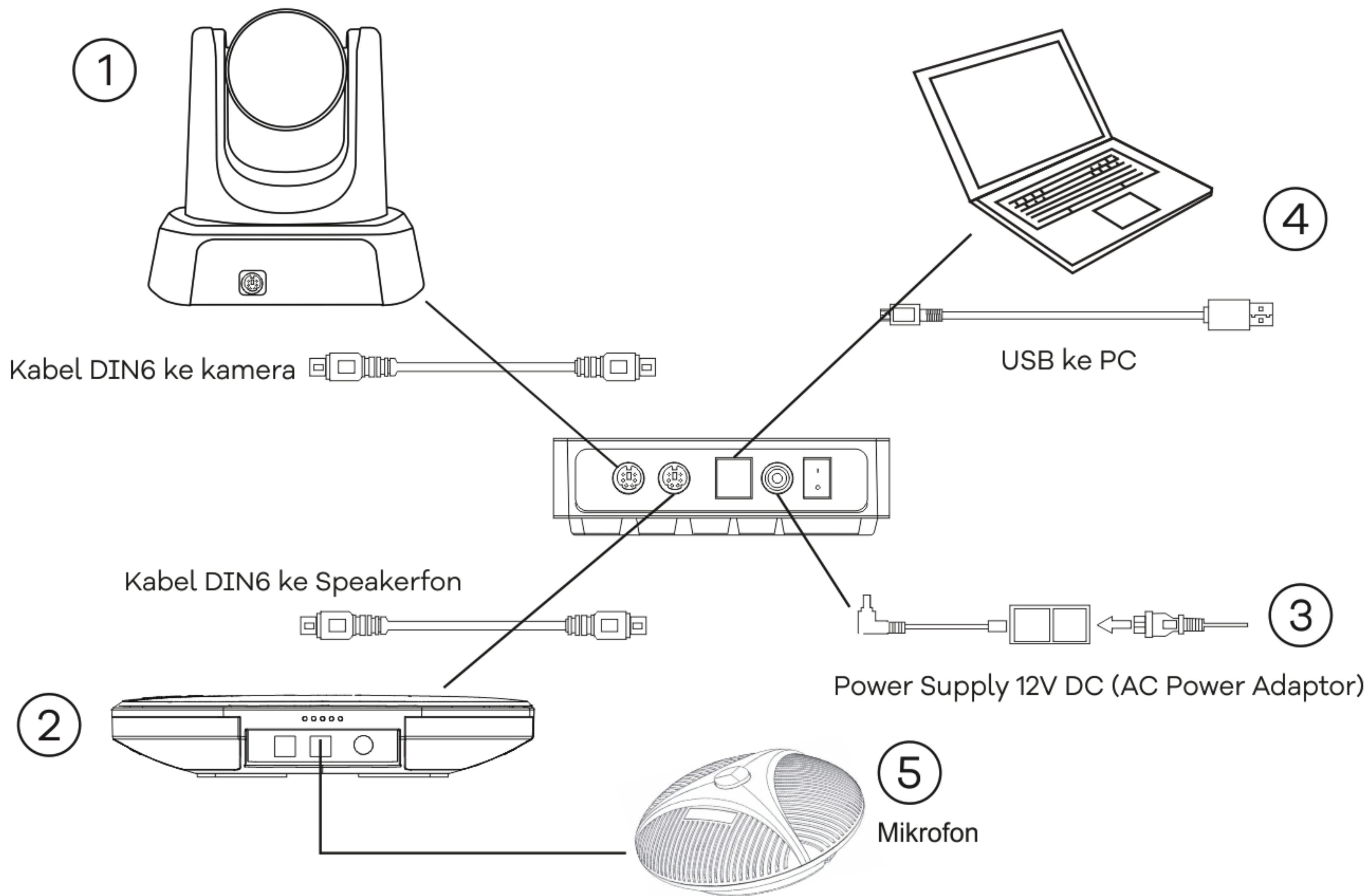


### 3.2 Perihal Speakerfon



① ② ③	Tombol Preset	Tombol itu mengatur posisi kamera yang sudah disimpan ditombol 1,2,3
Ⓒ	Posisi Kamera Awal	Untuk mengembalikan kamera ke posisi awal
⊕ ⊖	Zoom in/out	Memperbesar dan memperkecil kamera
▲ ▼ ◀ ▶	Arah Kamera	Untuk mengatur arah kamera : atas,bawah,kiri,kanan
🔊 🔊	Tombol Volume	Mengatur volume
📶	Tombol Bluetooth	Untuk menyandingkan Bluetooth
☎	Menjawab Panggilan	Menjawab panggilan
☎	Mengakhiri Panggilan	Mengakhiri panggilan
🔇	Mute mikrofon	Membisukan mikrofon

## 4. MEMASANG KAMERA



### • Langkah - langkah memasang kamera

1. Sambungkan kamera dengan HUB menggunakan kabel data DIN6.
2. Sambungkan speakerfon dengan HUB menggunakan kabel data DIN6.
3. Sambungkan HUB dengan adaptor power.
4. Sambungkan HUB dengan komputer menggunakan kabel USB.
5. Sambungkan speakerfon dengan mikrofon.
6. Nyalakan tombol power pada HUB.
7. Buka aplikasi yang akan digunakan, Kamera dan Speakerfon akan terkoneksi dengan sempurna.
8. Pilih Kamera Webcam (JETE Group Camera).
9. Tekan tombol Mikrofon dan speaker untuk memulai audio.

## 5. CARA MENGHUBUNGKAN BLUETOOTH (BLUETOOTH PAIRING)

1. Tekan tombol bluetooth, maka indikator (Y) akan berkedip yang artinya speakerfon siap untuk disandingkan.
2. Cari nama Bluetooth "JETE GROUP" melalui perangkat smartfon/komputer.
3. Setelah Bluetooth berhasil tersambung, indikator akan menyala berwarna biru.
4. Speakerfon sudah bisa untuk digunakan.

Catatan: Jika tidak bisa disandingkan, harap restart Bluetooth dan menyalakan kembali.

## 6. STATUS INDIKATOR

Volume Indikator	Lampu berwarna hijau	Semakin Tinggi Volume, semakin terang indikator.
	Lampu berwarna merah	Volume Mati.
Indikator Bluetooth	Indikator "Y" akan menyala	1. Menyalakan Bluetooth lampu hijau akan berkedip. 2. Setelah Bluetooth nyala, Indikator "Y" akan berkedip.

## 7. CARA MENGUNCI ARAH KAMERA (PRESET KAMERA)

### Cara Menyimpan Preset :

- Arahkan kamera pada posisi yang akan disimpan
- Tekan dan tahan tombol preset 1/2/3 selama 5 detik, preset akan tersimpan secara otomatis.

### Cara Menggunakan Preset :

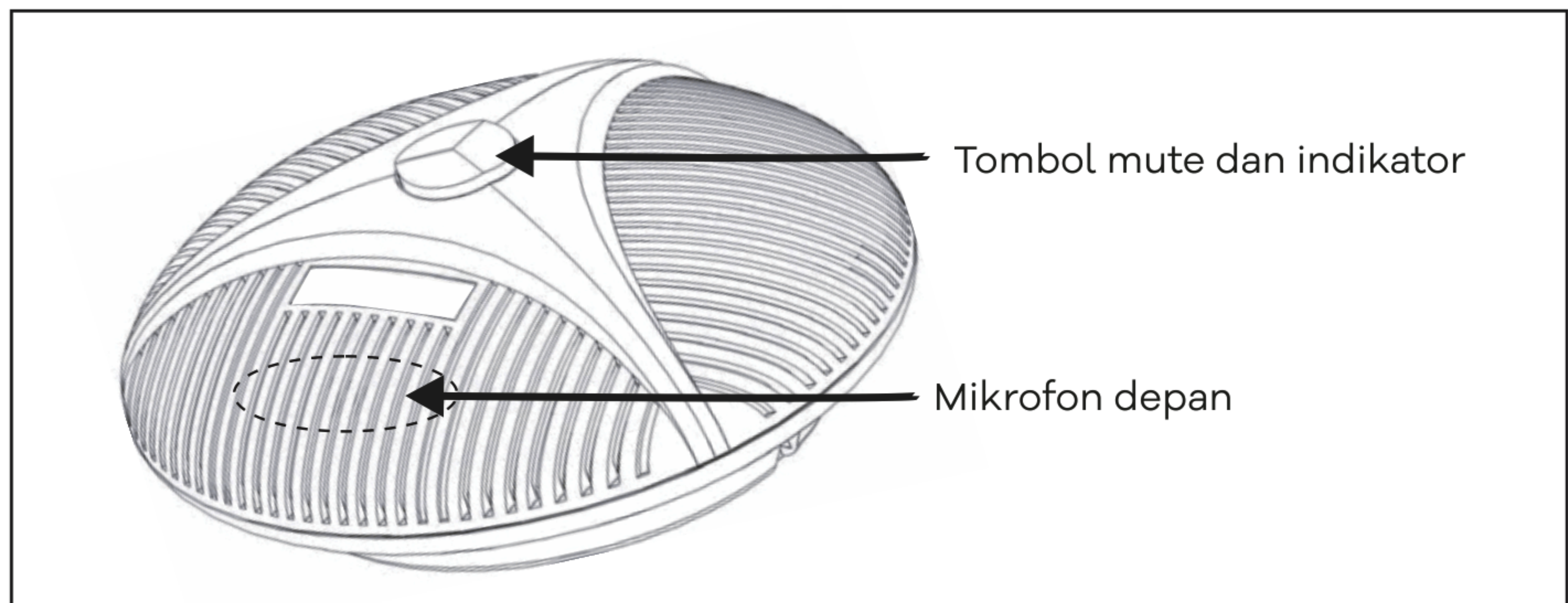
- Tekan tombol preset 1/2/3 untuk menyesuaikan preset yang disimpan.
- Catatan: Tombol tidak akan berfungsi, jika preset belum disimpan.

### Cara Menghapus Preset :

- Tekan tombol RESET selama 5 detik, semua preset akan terhapus.

## 8. CARA INSTALASI UNTUK MIKROFON TAMBAHAN (OPSIONAL)

- Sambungkan Mikrofon dengan Speakerfon menggunakan kabel 4p4c (2.5m)
- Colokan kabel 4p4c ke slot EXT1/EXT2 pada Speakerfon
- Ada tombol "Mute" dan status lampu pada Mikrofon
- Indikator "Hijau" artinya Mikrofon sedang aktif
- Indikator "Merah" artinya Mikrofon sedang mati



Catatan : Harap lepaskan Mikrofon tambahan setelah kamera mati.

### • Hal tambahan yang perlu di perhatikan

1. Atur volume pada mikrofon dan speaker secara komprehensif untuk memastikan komunikasi menjadi jernih dan lembut.
2. Jangan menyalakan mikrofon dan speaker secara otomatis.
3. Harap matikan fungsi audio pada komputer (sebagai peredam gema dan kebisingan diluar, dll).



## 9. SPESIFIKASI

Model	Jete Group
Tampilan antar muka	DIN6 x 2; power interface x 1; power switch x 1; USB interface x 1
Power supply	ec3800 plug (DC12V) adapter input; AC110-AC220V, output DC12V/2A
Kabel koneksi	DIN6 data line x 2 panjang : 5m
Kabel USB	USB2.0 kabel
Kompabilitas	Support windows, android, iOS, dan linux kompatibel dengan zoom, lynch, vidyo, skype untuk bisnis dll.
Dimensi	115mmx115mmx34,5mm (LxWxH)
Aksesoris	Power adapter, kabel USB 2.0, remot kontrol, kabel 2 DIN6, user manual

SPESIFIKASI	LENS
Sensor Gambar	1/2.7" SONY HD CMOS
PIXEL	2.1Mega Pixel
FOV	88°
Panjang Focal	f=4.7-47 mm
Format HD	1080P(1920*1080)
Sistem Sinyal	NTSC/PAL
Voltase	DC12V
Daya	12W
Parameter Kontrol	
Tranlation/Pitching Angle	-175°~175° -35°~55°
Tranlation/Pitching Speed	100°/s 80°/s
Parameter Umum	
Ukuran	Product:162*172*175mm
Warna	Iron Gray

Model No	Speakerfon
Parameter Suara	Acoustic Echo cancellation(AEC):>65dB Echo length cancellation: 500ms Bidirectional noise compression(NC):<25dB Automatic Direction finding Technology of Intelligent microphone(EMI) Automatic gain control(AGC)
Audio Parameter	Microphone frequency response:100Hz-22KHz Speaker frequency response:100Hz-22KHz Speaker volume:95dB MAX. Microphone sound-pickup diameter: 5 meters, 360 degrees full range
Bluetooth	Bluetooth devices available
IR Reception	Angle: 360° Distance: 10m IR Transparent transmission available
Penambahan MIC	2 optional external microphones makes the sound-pickup range up to 10 m(33ft)
Dimensi	180mmx 180mmx42mm(LxWxH)

## **10. PERHATIAN**

Jika pengguna mengalami kesulitan memahami, disarankan untuk memulai dengan versi awal atau default terlebih dahulu dan tidak merubah menu apapun. Hal ini akan membantu membangun pemahaman dasar sebelum beralih ke opsi yang lebih canggih atau kompleks.

## **11. PERAWATAN & PEMELIHARAAN :**

- Hindari sentuhan fisik yang terlalu keras, guncangan yang berlebihan, dan Terkena air.
- Perhatikan setiap komponen kamera saat pemasangan dan pasang kamera ke tempat yang cocok.
- Hindari tempat yang terlalu tinggi dan dataran yang tidak rata, untuk menghindari kamera terjatuh.
- Pegang kamera dengan lembut, jangan ditekan terlalu keras, dan jangan sentuh lensa kamera dengan tangan, untuk menghindari agar tidak tergores, dan tidak menurunkan kualitas lensa.
- Jangan menggunakan daya listrik terlalu besar (gunakan hanya komponen ASLI nya), agar tidak terjadi konsleting.
- Jangan mengarahkan kamera langsung ke matahari atau sumber panas lain, hal tersebut akan membuat lensa menjadi blur dan menjadi rusak permanen.
- Jangan membersihkan lensa kamera dengan cairan apapun, tiup dengan blower khusus kamera lebih direkomendasikan.
- Jangan membongkar unit.

## **12. CARA KLAIM GARANSI**

1. Seluruh bentuk Klaim Garansi dapat dilakukan di Daftar Outlet Resmi yang tertera di kartu Garansi.
2. Pembeli dapat datang ke Outlet Resmi atau Menghubungi CUSTOMER SERVICE 0812-1739-3609 bila ingin menukarkan produk secara Online Pengiriman Ekspedisi / Ongkir ditanggung Pembeli.
3. Saat Klaim Garansi, Pembeli WAJIB untuk menunjukkan Kelengkapan Garansi:
  - Nota Pembelian yang tertera jelas Nama Outlet dan Tanggal Transaksi.
  - Kartu Garansi yang telah diisi.
  - Box / Packing Produk.
4. Informasikan Kendala / Kerusakan produk yang terjadi ke Staff kami.
5. GARANSI TIDAK BERLAKU apabila ditemukan KERUSAKAN KARENA PENGGUNAAN yaitu:
  - PATAH, RETAK, TERBAKAR, TERJATUH, DIMODIFIKASI SENDIRI, TERENDAM AIR.
6. Produk harus masih dalam Masa Garansi.
7. Bila ditemukan kendala saat Klaim Garansi atau ada pertanyaan lainnya, dapat menghubungi CUSTOMER SERVICE 0812-1739-3609.

### **13. SYARAT & KETENTUAN GARANSI :**

1. Garansi ini berlaku selama 2 tahun untuk Produk asli JETE.
2. Garansi ini berlaku selama masa garansi yang tertera di kemasan produk sejak tanggal penjualan.
3. Dalam masa garansi, pengguna di bebaskan dari segala biaya penggantian yang mungkin terjadi.
4. Pengguna harus menunjukkan kartu garansi dan nota pembelian pada saat mengajukan garansi.
5. Garansi berlaku untuk kerusakan fungsional :
  - \* Mati total.
  - \* Audio tidak detect.
  - \* Indikator mati.
  - \* Kerusakan baterai.
6. Garansi ini TIDAK BERLAKU bila:
  - \* PRODUK PATAH, RETAK, TERBAKAR, TERJATUH, DIMODIFIKASI SENDIRI, TERENDAM AIR.
  - \* Aksesoris pendukung seperti : kabel, adaptor dsb.
  - \* Penggunaan yang tidak normal, tidak disimpan dengan benar, bencana alam, dimodifikasi, atau apapun dengan sengaja.
  - \* Produk telah diperbaiki oleh pihak ke tiga.
  - \* Data tidak diisi dengan lengkap oleh penjual dan pembeli.
  - \* Kerusakan oleh kesalahan pengguna.
  - \* Masa garansi produk telah berakhir.

**GARANSI  
2 TAHUN**



Kontak Kami

**TITIK PENUKARAN GARANSI PRODUK :**

**SELURUH INDONESIA**

